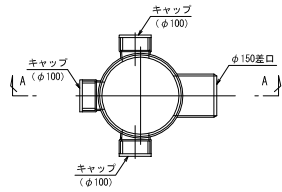


汚水ます標準図 縮尺 1:10  
(内径φ300)

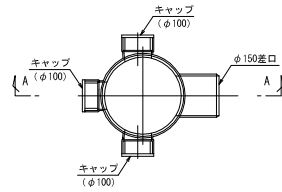
標準タイプ

ドロップタイプ

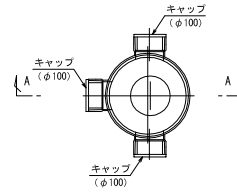
平面図



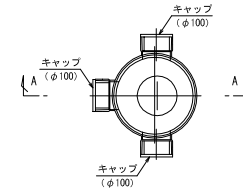
平面図



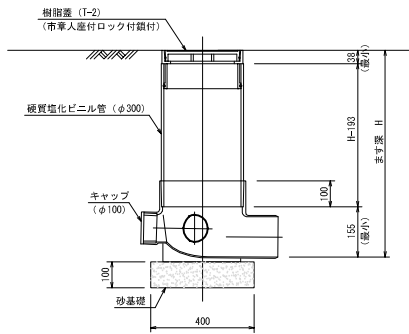
平面図



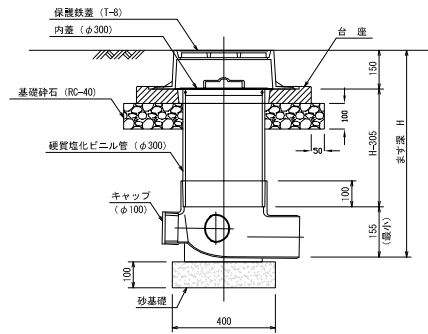
平面図



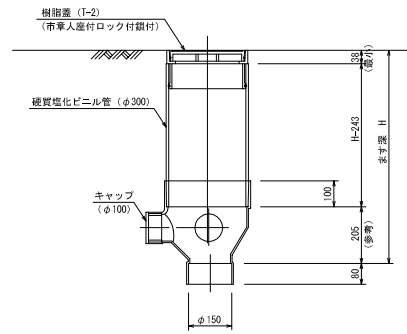
A-A 断面図



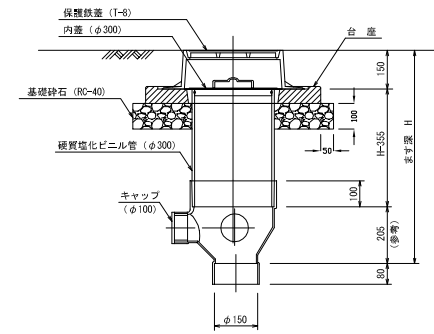
A-A 断面図  
(防護鉄蓋使用)



A-A 断面図



A-A 断面図  
(防護鉄蓋使用)



|              |                  |
|--------------|------------------|
| 工事名          |                  |
| 施工位置         |                  |
| 図面名          | 汚水ます標準図 (内径φ300) |
| 路線名          |                  |
| 縮尺           | 図示               |
| 図面番号         |                  |
| 三浦市 環境部 下水道課 |                  |