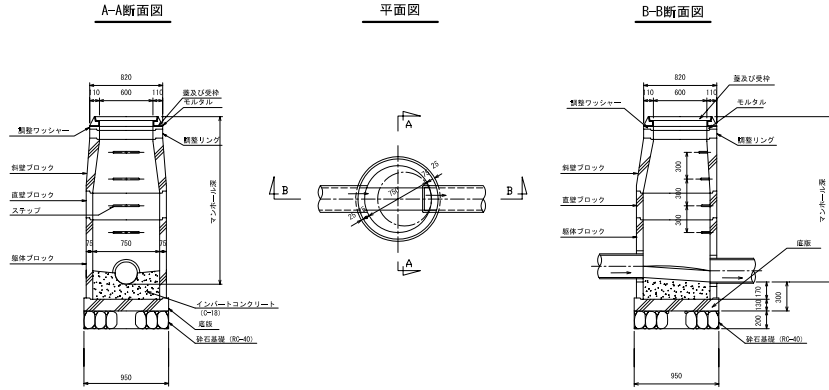
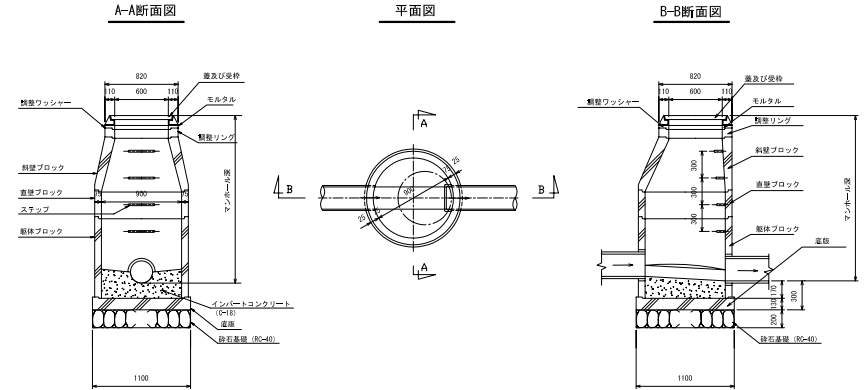


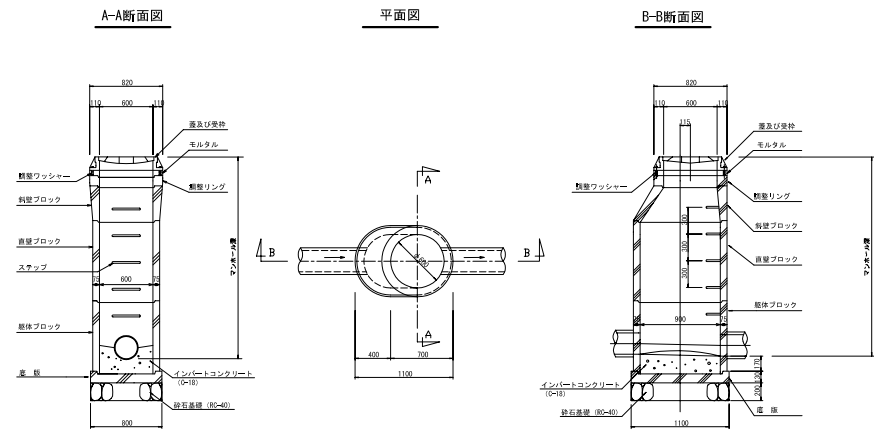
0号組立マンホール標準構造図 縮尺=1:30



1号組立マンホール標準構造図 縮尺=1:30



楕円組立マンホール標準構造図 縮尺=1:30



工事名		
施工位置		
図面名	マンホール構造図 (0号・1号・楕円)	
路線名		
縮尺	図示	図面 番号
三浦市 環境部 水環境課		