

3号組立マンホール標準構造図 縮尺=1:30

(標準)

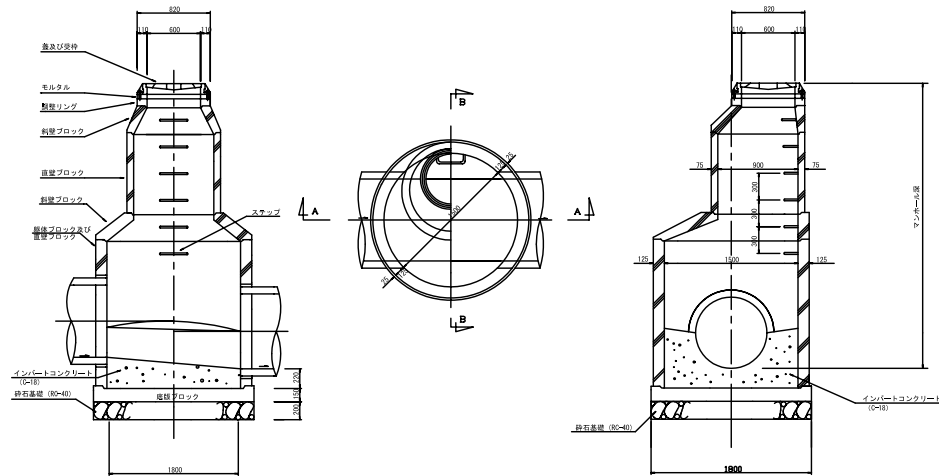
3号組立マンホール標準構造図 縮尺=1:30

(マンホールポンプ用)

A-A断面図

平面図

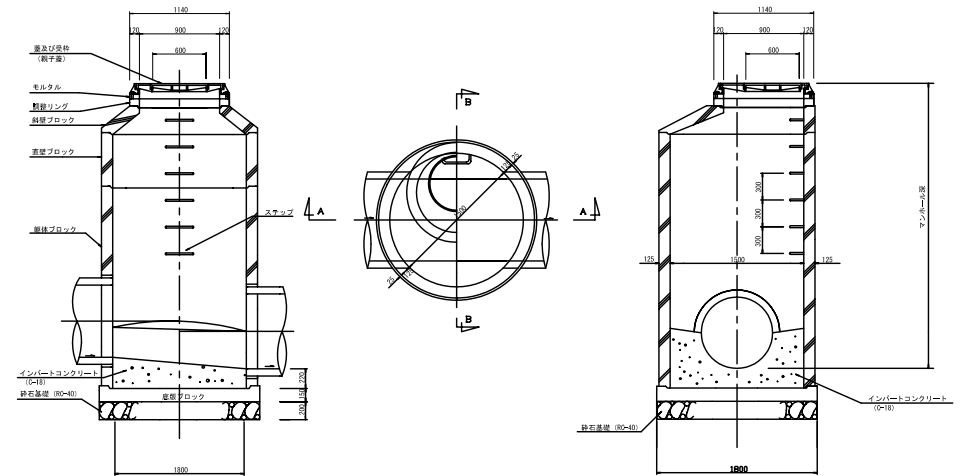
B-B断面図



A-A断面図

平面図

B-B断面図



工事名		
施工位置		
図面名	マンホール構造図 (3号マンホール)	
路線名		
縮尺	図示	図面 番号
三浦市 環境部 水環境課		