

令和8年度 改良事業

高山配水池ほか計装設備更新工事

工 事 設 計 書

令和 08 年度 設 計 積 算 書 表 紙 (当 初)

設 計 書 番 号	年度 08
事 業 所 名	三浦市
(工 事 ・ 業 務) 名	令和 8 年度 改良事業 高山配水池ほか計装設備更新工事
(工 事 ・ 業 務) 箇 所	三浦市三崎町小網代地内 ほか 2 箇所
(河 川 ・ 路 線 ・ 区 域) 名	
単 価 採 用 地 区 名	横須賀
事 業 区 分	
起 案 ・ 決 裁	起案日 令和 年 月 日 決裁日 令和 年 月 日
工 期	契約日から 令和 09 年 03 月 31 日 まで
設 計 金 額	(円) 円
設 計 概 要	計装設備更新工事 圧力伝送器更新工 N = 1 台 無試薬残留塩素計更新工 N = 3 台 低圧ケーブル更新工 L = 54m 計装ケーブル更新工 L = 69m 電線更新工 L = 69m
(起 工 ・ 変 更) 理 由	三浦市水道ビジョンの構造物及び設備更新計画により更新工事するもの。

令和 08 年度 設 計 積 算 書 表 紙 (当 初)

〈支出科目〉

款	資本的支出
項	建設改良費
目	改良費
目の細目	
節	工事請負費

〈合併区分情報〉

合併処理設定	しない	
	区分 1	
	区分 2	
	区分 3	
	区分 4	
	区分 5	
	区分 6	
	区分 7	
	区分 8	
	区分 9	

〈全体金額情報〉

	当初官積算額 (a)	当初請負額 (b 1)	今回変更官積算額 (c)	今回変更請負額 (d) = (b 1) / (a) × (c)	増減額 (d) - (b 1) or (b 2)	備 考
		前回変更請負額 (b 2)				
本工事費						
工事価格						
消費税等相当額						

令和 08 年度 積算諸条件調書(当初)

経費等情報	機械設備			
	総合試運転使用電力			
	据付間接費/設計技術費	/		
	一般管理費の機器補正			
	前払金支出割合			
	契約保証の方法			
	電気設備			
	総合試運転使用電力			
	据付(技術者)間接費/据付(機器)間接費			
	設計技術費			
	前払金支出割合	35%を超える場合		
	契約保証の方法	金銭的保証		
	設備工事標準積算基準書 適用年版	令和07年度 適用		
	設備工事資材等単価表 適用年版	令和8年6月1日基準		
積算数量等情報	名称	採用数量	単位	備考

(その他情報欄)

本 工 事 費 内 訳 書

(上段：前 回 下段：今 回)

費目	工種	種別	数 量	単 位	単 価	金 額	摘 要
電気設備工事							
機器費							
機器費			1	式			第 2001 号 内訳書
直接工事費							
材料費			1	式			第 2006 号 内訳書
労務費			1	式			第 2008 号 内訳書
複合工費			1	式			第 2011 号 内訳書
直接経費計			1	式			
特別経費			1	式			第 2016 号 内訳書
直接工事費計			1	式			
間接工事費							
共通仮設費 (率分)			1	式			【千円止】
現場管理費			1	式			【千円止】
間接工事費計			1	式			

本 工 事 費 内 訳 書

(上段：前 回 下段：今 回)

費目 工種 種別	数 量	単 位	単 価	金 額	摘 要
据付工事原価		式			
	1				
設計技術費		式			
	1				
工事原価		式			
	1				
一般管理費		式			
	1				
電気設備工事価格		式			
	1				
工事価格		式			
	1				【万円止】
消費税及び地方消費税相当額		式			
	1				10.00%
本工事費計		式			
	1				

第2001号 内訳書
機器費

1 式

(上段：前 回 下段：今 回)

名 称	数 量	单 位	单 価	金 額	摘 要
(AMA0020) 機器費					第2001号下内
	1	式			
合 計					

第2006号 内訳書
材料費

1 式

(上段：前 回 下段：今 回)

名 称	数 量	单 位	单 価	金 額	摘 要
(AMA0030) 材料費					第2002号下内
	1	式			
合 計					

第2008号 内訳書
労務費

1 式

(上段：前 回 下段：今 回)

名 称	数 量	单 位	单 価	金 額	摘 要
(AMA0010) 電気工事					第2003号下内
	1	式			
合 計					

第2011号 内訳書
複合工費

1 式

(上段：前 回 下段：今 回)

名 称	数 量	单 位	单 価	金 額	摘 要
(AMA0040) 複合工費					第2004号下内
	1	式			
合 計					

第2016号 内訳書
特別経費

1 式

(上段：前回 下段：今回)

名 称	数 量	単 位	単 価	金 額	摘 要
(AMA0050) 図面修正費					第2005号下内
	1	式			
(AMA0060) 図面製作費					第2006号下内
	1	式			
(AMA0070) 産業廃棄物処理費					第2007号下内
	1	式			
合 計					

第2017号 内訳書
共通仮設費

1 式

(上段：前回 下段：今回)

名 称	数 量	単 位	単 価	金 額	摘 要
(AMA0080) 共通仮設費					第2008号下内
	1	式			
合 計					

第2018号 内訳書
現場管理費

1 式

(上段：前回 下段：今回)

名 称	数 量	単 位	単 価	金 額	摘 要
(AMA0090) 現場管理費					第2009号下内
	1	式			
合 計					

第2019号 内訳書
一般管理費

1 式

(上段：前回 下段：今回)

名 称	数 量	単 位	単 価	金 額	摘 要
(AMA0100) 一般管理費					第2010号下内
	1	式			
合 計					

第2001号 下位内訳書
AMA0020 機器費

1 式 当り
適用年版 T0806
(上段：前回 下段：今回)

名 称	数 量	単 位	単 価	金 額	摘 要
(TJ0010) 圧力伝送器 0~490.3kPa 2線式 DC24V	1	台			
(TJ0020) 無試薬残留塩素計 AC100V	3	台			
合 計					
	1	式	当り		円/式

第2002号 下位内訳書
AMA0030 材料費

1 式 当り
適用年版 T0806
(上段：前回 下段：今回)

名 称	数 量	単 位	単 価	金 額	摘 要
(TJ0080) 低圧ケーブル EM-CE 3.5sq-2C	54	m			
(TJ0090) 計装ケーブル EM-CEE-S 2sq-2C	69	m			
(TJ0100) 電線 EM-IE 2sq	69	m			
(TJ0270) ケーブル雑材 EM-IE 2sq	1	式			
(TJ0110) ポリエチレンライニング鋼管 G22	4	本			
(TJ0120) 塩化ビニル電線管 HIVE22	2	本			
(TJ0130) 配管 VP16	2	本			
(TJ0140) 配管 VP25	2	本			

名 称	数 量	単 位	単 価	金 額	摘 要
(TJ0150) 電線管付属品	1	式			
(TJ0160) PVC耐圧ホース	1	式			
(TJ0170) 配管 SUS15A	1	式			
(TJ0180) 配管付属品	1	式			
合 計					
	1	式	当り		円/式

第2003号 下位内訳書
AMA0010 電気工事

1 式 当り
適用年版 T0806
(上段：前 回 下段：今 回)

名 称	数 量	単 位	単 価	金 額	摘 要
(TJ0290) 世話役	7	人			
(TJ0300) 電工 夜間	14	人			
(TJ0310) 配管工	17	人			
(TJ0320) 試験調査員	6	人			
(TJ0330) 世話役 夜間	1	【夜】 人			
(TJ0340) 電工 夜間	2	【夜】 人			
(TJ0350) 配管工 夜間	3	【夜】 人			

名 称	数 量	単 位	単 価	金 額	摘 要
(R0360) 試験調査員 夜間	2	【夜】 人			
合 計					
	1	式	当り		円/式

第2004号 下位内訳書
AMA0040 複合工費

1 式 当り
適用年版 T0806
(上段：前 回 下段：今 回)

名 称	数 量	単 位	単 価	金 額	摘 要
(TJ0190) アンカー打設 圧力伝送器	1	式			
(TJ0200) 既設撤去跡補修 圧力伝送器	1	式			
(TJ0210) パイプスタンション制作 圧力伝送器	1	式			
(TJ0220) 配管支持材制作据付 圧力伝送器	1	式			
(TJ0230) 据付架台制作 無試験残留塩素計	1	式			
(TJ0240) アンカー打設 無試験残留塩素計	1	式			
(TJ0250) 既設撤去跡補修 無試験残留塩素計	1	式			
(TJ0260) 配管支持材制作据付 無試験残留塩素計	1	式			
合 計					
	1	式	当り		円/式

第2005号 下位内訳書
AMA0050 図面修正費

1 式 当り
適用年版 T0806
(上段：前 回 下段：今 回)

名 称	数 量	単 位	単 価	金 額	摘 要
(TJ0060) 図面修正費					
	1	式			
合 計					
	1	式	当り		円/式

第2006号 下位内訳書
AMA0060 図面製作費

1 式 当り
適用年版 T0806
(上段：前 回 下段：今 回)

名 称	数 量	単 位	単 価	金 額	摘 要
(TJ0070) 図面製作費					
	1	式			
合 計					
	1	式	当り		円/式

第2007号 下位内訳書
AMA0070 産業廃棄物処理費

1 式 当り
適用年版 T0806
(上段：前 回 下段：今 回)

名 称	数 量	単 位	単 価	金 額	摘 要
(TJ0280) 産業廃棄物処理費					
	1	式			
合 計					
	1	式	当り		円/式

第2008号 下位内訳書
AMA0080 共通仮設費

1 式 当り
適用年版 T0806
(上段：前 回 下段：今 回)

名 称	数 量	単 位	単 価	金 額	摘 要
(TJ0370) 共通仮設費					
	1	式			
合 計					
	1	式	当り		円/式

第2009号 下位内訳書
AMA0090 現場管理費

1 式 当り
適用年版 T0806
(上段：前 回 下段：今 回)

名 称	数 量	単 位	単 価	金 額	摘 要
(TJ0380) 現場管理費					
	1	式			
合 計					
	1	式	当り		円/式

第2010号 下位内訳書
AMA0100 一般管理費

1 式 当り
適用年版 T0806
(上段：前 回 下段：今 回)

名 称	数 量	単 位	単 価	金 額	摘 要
(TJ0390) 一般管理費					
	1	式			
合 計					
	1	式	当り		円/式

登 録 単 価 一 覧 表

単価コー	名 称	単 位	適用年版	単 価	資源区分	管理費区分	摘 要
TJ0010	圧力伝送器 0～490.3kPa 2線式 DC24V	台	T0806	1,320,000	機器費		見積り
TJ0020	無試薬残留塩素計 AC100V	台	T0806	2,880,000	機器費		見積り
TJ0060	図面修正費	式	T0806	450,000	市場単価		見積り
TJ0070	図面製作費	式	T0806	1,500,000	市場単価		見積り
TJ0080	低圧ケーブル EM-CE 3.5sq-2C	m	T0806	600	資材単価		見積り
TJ0090	計装ケーブル EM-CEE-S 2sq-2C	m	T0806	600	資材単価		見積り
TJ0100	電線 EM-IE 2sq	m	T0806	200	資材単価		見積り
TJ0110	ポリエチレンライニング鋼管 G22	本	T0806	5,000	資材単価		見積り
TJ0120	塩化ビニル電線管 HIVE22	本	T0806	2,000	資材単価		見積り
TJ0130	配管 VP16	本	T0806	2,000	資材単価		見積り
TJ0140	配管 VP25	本	T0806	3,000	資材単価		見積り
TJ0150	電線管付属品	式	T0806	60,000	資材単価		見積り
TJ0160	PVC耐圧ホース	式	T0806	80,000	資材単価		見積り

登 録 単 価 一 覧 表

単価コー	名 称	単 位	適用年版	単 価	資源区分	管理費区分	摘 要
TJ0170	配管 SUS15A	式	T0806	30,000	資材単価		見積り
TJ0180	配管付属品	式	T0806	110,000	資材単価		見積り
TJ0190	アンカー打設 圧力伝送器	式	T0806	70,000	市場単価		見積り
TJ0200	既設撤去跡補修 圧力伝送器	式	T0806	20,000	市場単価		見積り
TJ0210	パイプスタンション制作 圧力伝送器	式	T0806	570,000	市場単価		見積り
TJ0220	配管支持材制作据付 圧力伝送器	式	T0806	210,000	市場単価		見積り
TJ0230	据付架台制作 無試薬残留塩素計	式	T0806	300,000	市場単価		見積り
TJ0240	アンカー打設 無試薬残留塩素計	式	T0806	210,000	市場単価		見積り
TJ0250	既設撤去跡補修 無試薬残留塩素計	式	T0806	60,000	市場単価		見積り
TJ0260	配管支持材制作据付 無試薬残留塩素計	式	T0806	360,000	市場単価		見積り
TJ0270	ケーブル雑材	式	T0806	51,400	市場単価		見積り
TJ0280	産業廃棄物処理費	式	T0806	200,000	市場単価		見積り
TJ0290	世話役	人	T0806	110,000	労務単価		見積り

登 録 単 価 一 覧 表

単価コー	名 称	単 位	適用年版	単 価	資源区分	管理費区分	摘 要
TJ0300	電工	人	T0806	110,000	労務単価		見積り
TJ0310	配管工	人	T0806	110,000	労務単価		見積り
TJ0320	試験調査員	人	T0806	110,000	労務単価		見積り
TJ0330	世話役 夜間	人	T0806	160,000	労務単価		見積り
TJ0340	電工 夜間	人	T0806	160,000	労務単価		見積り
TJ0350	配管工 夜間	人	T0806	160,000	労務単価		見積り
TJ0360	試験調査員 夜間	人	T0806	160,000	労務単価		見積り
TJ0370	共通仮設費	式	T0806	690,000	労務単価		見積り
TJ0380	現場管理費	式	T0806	740,000	労務単価		見積り
TJ0390	一般管理費	式	T0806	830,000	労務単価		見積り

施工条件明示書

工 事 名 : 令和8年度 改良事業 高山配水池ほか計装設備更新工事

明示項目	対象の有無	明示事項	内 容	関連特記仕様書等												
工程関係	<input type="checkbox"/>	1. 他の工事の開始又は完了の時期による影響	影響が生じる他の工事 影響箇所 工事箇所全般 影響する内容 施工時期等 他の工事の開始時期 令和 年 月 日 他の工事の完了時期 令和 年 月 日													
	<input type="checkbox"/>	2. 施工時期、施工時間及び施工方法の制限	制限を受ける施工内容 制限を受ける施工時期 契約締結日 ~ 令和 年 月 日 制限を受ける施工時間 開始 時 分 から 時 分 まで 制限を受ける施工方法													
	<input type="checkbox"/>	3. 関係機関等との協議の未成立	未成立協議内容 協議成立見込み時期													
	<input type="checkbox"/>	4. 関係機関等との協議した結果、工程に影響を及ぼす項目と範囲	影響項目													
	<input type="checkbox"/>	5. 余裕工期を設定した場合の工事の着手時期	全体工期 契約締結日 ~ 着手時期 令和 年 月 日 留意事項													
	<input type="checkbox"/>	6. 地下埋設物・埋蔵文化財等の事前調査及び移設期間	<table border="1" style="width: 100%; border-collapse: collapse;"> <tr> <th style="width: 50%;">地下埋設物・埋蔵文化財の種類</th> <th style="width: 50%;">事前調査・移設の期間</th> </tr> <tr> <td></td> <td>令和 年 月 日 ~ 令和 年 月 日</td> </tr> <tr> <td></td> <td>令和 年 月 日 ~ 令和 年 月 日</td> </tr> <tr> <td></td> <td>令和 年 月 日 ~ 令和 年 月 日</td> </tr> </table>	地下埋設物・埋蔵文化財の種類	事前調査・移設の期間		令和 年 月 日 ~ 令和 年 月 日		令和 年 月 日 ~ 令和 年 月 日		令和 年 月 日 ~ 令和 年 月 日					
	地下埋設物・埋蔵文化財の種類	事前調査・移設の期間														
	令和 年 月 日 ~ 令和 年 月 日															
	令和 年 月 日 ~ 令和 年 月 日															
	令和 年 月 日 ~ 令和 年 月 日															
<input type="checkbox"/>	7. 設計上見込んでいる休日日数等以外の作業不能日数	<table border="1" style="width: 100%; border-collapse: collapse;"> <tr> <th style="width: 50%;">休日日数等以外の作業不能日数</th> <th style="width: 50%;">内 容</th> </tr> <tr> <td></td> <td></td> </tr> <tr> <td></td> <td></td> </tr> <tr> <td></td> <td></td> </tr> </table>	休日日数等以外の作業不能日数	内 容												
休日日数等以外の作業不能日数	内 容															
用地関係	<input type="checkbox"/>	1. 工事用地等の未処理部分	<table border="1" style="width: 100%; border-collapse: collapse;"> <tr> <th style="width: 30%;">場 所</th> <th style="width: 20%;">範 囲</th> <th style="width: 50%;">処理の見込み時期</th> </tr> <tr> <td></td> <td></td> <td>令和 年 月 日頃</td> </tr> <tr> <td></td> <td></td> <td>令和 年 月 日頃</td> </tr> <tr> <td></td> <td></td> <td>令和 年 月 日頃</td> </tr> </table>	場 所	範 囲	処理の見込み時期			令和 年 月 日頃			令和 年 月 日頃			令和 年 月 日頃	
	場 所	範 囲	処理の見込み時期													
			令和 年 月 日頃													
			令和 年 月 日頃													
			令和 年 月 日頃													
<input type="checkbox"/>	2. 工事用地等の使用終了後における復旧内容	復旧場所 面積等数量 復旧方法 復旧における条件														
<input type="checkbox"/>	3. 工事用仮設道路・資器材置場用の民有地等の借地	使用目的 使用場所 使用範囲 使用時期 使用期間														
<input type="checkbox"/>	4. 発注者が借り上げた土地の使用	使用目的 使用場所 使用範囲 使用時期 令和 年 月 日頃 使用期間 令和 年 月 日 ~ 令和 年 月 日														

明示項目	対象の有無	明示事項	内 容				関連特記仕様書等	
公害関係	<input type="checkbox"/>	1. 工事に伴う公害防止 —(騒音、振動、粉塵、 —排出ガス等) 対策	対象となる工種 施工方法の制限 機械施設の制限 作業時間の制限 開始 時 分 から 時 分 まで					
	<input type="checkbox"/>	2. 水替え・流入防止施 —設	対象となる工種 使用期間 日間					
	<input type="checkbox"/>	3. 濁水、湧水等の処理 —対策	対象工種	処理方法	備 考			
	<input type="checkbox"/>	4. 事業損失防止関係	調査対象	事前・事後	調査範囲 対象件数	調査方法		
安全対策関係	<input type="checkbox"/>	1. 交通安全施設等の指 —定	交通安全施設	工 種	設置期間	内 容		
	<input type="checkbox"/>	2. 近接工事での施工方 —法、作業時間等の制限	近接する施設 施工方法の制限 作業期間の制限 令和 年 月 日 ~ 令和 年 月 日 作業時間の制限 開始 時 分 から 時 分 まで					
	<input type="checkbox"/>	3. 落石、土砂崩落等に —対する防護施設	防護施設の内容					
	<input type="checkbox"/>	4. 交通誘導員、警戒船 —等の保安設備、保安要 —員の配置	保安要員種別	規制等方法	交代要員	配置時間帯	人員数・規格	
	<input type="checkbox"/>	5. 有毒ガス及び酸素欠 —乏等の換気設備等対策	危険要因	工 種	危険防止対策の工法内容、設備の規格・規模			
工事用道路関係	<input type="checkbox"/>	1. 工事用資機材等の搬 —入経路、使用期間等の —制限	搬入経路 使用期間 令和 年 月 日 ~ 令和 年 月 日 使用時間帯 開始 時 分 から 時 分 まで					
	<input type="checkbox"/>	2. 搬入路の使用中和び —使用後の処置	区間 期間 令和 年 月 日 ~ 令和 年 月 日 処置内容					
	<input type="checkbox"/>	3. 仮設道路の設置	区間 安全施設の内容 安全施設の期間 令和 年 月 日 ~ 令和 年 月 日 工事終了後の処置 存置・撤去 維持補修内容					

明示項目	対象の有無	明示事項	内 容				関連特記仕様書等
仮設備関係	<input type="checkbox"/>	1. 仮設備（仮主留、足場等）の他の工事への転用もしくは兼用	【他工事へ引き渡す場合】 仮設備の内容 引き渡し時期 令和 年 月 日頃 維持管理等条件				
			【引き継いで使用する場合】 仮設備の内容 引き継ぎ時期 令和 年 月 日頃 確認事項 条件等				
	<input type="checkbox"/>	2. 仮設備の構造及び施工方法の指定	仮設備の構造 仮設備の施工方法				
	<input type="checkbox"/>	3. 仮設備の設計条件の指定	指定内容				
建設副産物関係	<input type="checkbox"/>	1. 残土の受入れ及び仮置き場所までの距離、保管条件	指定処分の有無 有 <input checked="" type="radio"/> 無 指定処分の場合の受入地 km 仮置きの有無・距離 有 <input checked="" type="radio"/> 無 km 仮置き場の選定条件				
	<input type="checkbox"/>	2. 建設副産物及び建設廃棄物の処理	名称	受入場所	運搬距離	受入条件	備考
工事支障物件等	<input type="checkbox"/>	1. 占用物件の有無及び占用物件等による工事支障物の存在	支障物件	占用者	移設・撤去・防護の時期	移設・撤去・防護の期間	
	<input type="checkbox"/>	2. 地上、地下等の占用物件工事との重複施工	占用物件工事の有無 有・無 占用者 工事期間 令和 年 月 日 ~ 令和 年 月 日				
薬液注入関係	<input type="checkbox"/>	1. 薬液注入工法の施工	工法区分 材料種類 施工範囲 孔数量 注入量				
	<input type="checkbox"/>	2. 周辺環境への調査					
その他	<input type="checkbox"/>	1. 工事用資機材の保管及び仮置き	工事用資機材名称 保管・仮置き場所 保管・仮置き期間 令和 年 月 日 ~ 令和 年 月 日				

明示項目	対象の有無	明示事項	内 容					関連特記仕様書等
			現場発生品	再利用の有無	数量	引渡し場所	運搬距離	
	<input type="checkbox"/>	2. 工事現場発生品						
	<input type="checkbox"/>	3. 支給材料及び貸与品	支給・貸与品名称 数量・品質 規格又は性能 引渡し期間——令和 年 月 日 ～ 令和 年 月 日 支給・貸与品名称 数量・品質 規格又は性能 引渡し期間——令和 年 月 日 ～ 令和 年 月 日 支給・貸与品名称 数量・品質 規格又は性能 引渡し期間——令和 年 月 日 ～ 令和 年 月 日 支給・貸与品名称 数量・品質 規格又は性能 引渡し期間——令和 年 月 日 ～ 令和 年 月 日 支給・貸与品名称 数量・品質 規格又は性能 引渡し期間——令和 年 月 日 ～ 令和 年 月 日 支給・貸与品名称 数量・品質 規格又は性能 引渡し期間——令和 年 月 日 ～ 令和 年 月 日 支給・貸与品名称 数量・品質 規格又は性能 引渡し期間——令和 年 月 日 ～ 令和 年 月 日					
	<input type="checkbox"/>	4. 関係機関・自治体等との近接協議に係る条件等						
	<input type="checkbox"/>	5. 架設工法の指定	施工方法 施工条件					
	<input type="checkbox"/>	6. 工事用電力等の指定						
	<input type="checkbox"/>	7. 新技術・新工法・特許工法の指定	工法名称 内容					
	<input type="checkbox"/>	8. 部分使用	使用箇所 使用時期 令和 年 月 日 ～ 令和 年 月 日					
	<input type="checkbox"/>	9. 給水の必要	取水箇所 方法等					
	<input type="checkbox"/>							

※上記以外に条件明示が必要な場合は、追加して条件を明示すること。

令和8年度 改良事業
高山配水池ほか計装設備更新工事

特 記 仕 様 書

三浦市上下水道部 給水課

第1章 総則

(目的)

第1条 本工事は、高山配水池ほか2箇所に設置されている計装機器を更新するものである。なお、受注者は本仕様書を遵守し施工を行うものとする。

(工期)

第2条 契約の日から 令和9年3月31日まで

(設計図書優先順位)

第3条 すべての設計図書は、相互に補完するものとする。ただし、設計図書間に相違がある場合の優先順位は、次のとおりとする。

- (1) 工事打合せ簿
- (2) 特記仕様書
- (3) 設計図書等

(疑義の解釈)

第4条 本仕様書の解釈及び施工上の詳細について疑義が生じた場合は、発注者・受注者双方の協議により決定するものとする。

(特記事項)

第5条

- (1) 受注者は、工事が完成し、引渡し完了までの工事対象物の保管責任を負わなければならない。
- (2) 施工に当たっては、常に工事の安全に留意し、現場管理を行い、災害の防止を図ること。
- (3) 工事の完成に際して、工事に係る部分を片付けかつ清掃し、整然とした状態にすること。
- (4) 施工上必要な施設物防護、臨時取り壊し物の復旧及び仮設備等は、受注者の負担で行うものとする。
- (5) 当該工事に関する諸法令を遵守し、工事の円滑な進捗を図るとともに、諸法令の適用運用は受注者の責任と費用負担において行うこと。
- (6) 受注者は、受注者の判断において、必要に応じて損害保険等に付さなければならない。
- (7) 受注者は、工事施工によって生じた現場発生品について、引渡しを要しないものは搬出し、関係法令に従い適切に処理し、引渡しを要するものは、指示する場所で引渡しを行わなければならない。産業廃棄物が搬出される工事にあつては、書面により処理されていることを確認する。
- (8) 受注者は、現場実測を行ったうえで納入仕様書を作成、提出し、発注者の了承を得るものとする。
- (9) 受注者は稼働の際、機能に支障が出ないように必要に応じて措置を施すこと。
- (10) その他、指示、了承事項等を遵守すること。

(仕様書の詳細)

第6条

- (1) 本仕様書は工事仕様の概要を記載するもので、その詳細については、設備一式が完成品として備えるべき必要事項を十分満足すること。
- (2) 受注者は、本仕様書に従って施工するものであるが、これらに明示なき事項であっても施工上又は技術上、或いは安全上当然必要と認められる事項は、受注者の責任において請負代金の増減なく施工するものとする。

(関係官公署への諸手続き)

第7条 工事施工にあたり、関係官公署及びその他の関係機関への届出等を要する場合は、受注者の責任と費用負担において法令・条例等の定めにより発注者へ報告の上遅滞なく実施しなければならない。

(下請工事施工)

第8条 工事の一部を下請業者で施工する場合は、できる限り本市の市内業者で施工すること。

(提出書類)

第9条

(1) 承諾図書など

ア 本工事施工に必要な設計図書、納入機器一式を契約後に提出し、発注者の了承を得ること。なお、納入仕様書の変更が生じた場合は、直ちに変更納入仕様書を提出し、了承を得ること。

イ 受注者は工事目的物を完成させるために必要な工程管理・仮設計画・施工管理・品質管理を具体的に定めた施工計画書を発注者に提出しなければならない。また、施工計画書を遵守し、工事の施工に当たらなければならない。施工計画書の内容に変更が生じ、その内容が重要な場合は、その都度当該工事に着手する前に変更する事項について変更施工計画書を提出しなければならない。

(2) 工事写真

工事着手前・工事中・完成の記録及び確認の写真等とする。地中埋設等により完成時に状況を明かに出来ない箇所は、特に入念に撮影すること。原則として、撮影用具にデジタルカメラを用いる。カラープリンターによりサービスサイズ程度の大きさで A4 用紙に印刷し、1 部提出すること。黒板に撮影対象を要領よく必要事項を記載の上撮影すること。なお、黒板は電子黒板の使用も可とする。

工事写真のみで本工事の施工経過を含め工事の全容を把握できることを念頭において撮影すること。

(3) 工事打合せ簿

発注者と工事打合せを行った場合は、工事打合せ簿を 2 部提出すること。

(4) 完成図書

ア 一般図(全体平面図)

イ 機器図

ウ 工事施工図

エ 検査試験成績

オ 取扱説明書

カ 設計計算書(必要な場合)

(適応規格)

第10条 本工事の設計製作及び試験等に関し、特殊なものを除き下記の規格を適応すること。

- ・日本工業規格 (JIS)
- ・その他関連法令、条例、規格

なお、上記規格基準に制定なきものは発注者の指示を受けること。

(検査及び試験)

第11条 検査及び試験は「第10条 適応規格」を標準とし、これらの規格基準に制定のないものは、発注者仕様書の該当各項及び発注者の指示に従うものとする。

なお、試験にかかる費用は、受注者の負担とする。

(1) 工場試験

製作が完了したとき、工場における発注者の立会い検査は実施しない。

工場では、外観試験（寸法測定）、絶縁抵抗試験、耐電圧試験、機能確認等を行うものとする。

(2) 現場試験、試運転

現場において施工される据付・組立及び加工についての単体動作試験を行うものとする。

なお、試験実施に当たっては、発注者の立会い確認を求めること。

別発注工事との関連、その他の理由で実施できない場合は、後日可能になったときに行うものとする。試運転に要する費用は、受注者の負担とする。

ただし、電力、燃料、上水は、事前連絡のうえ発注者設備からの供給としてもよい。

(3) 竣工検査

本工事完成に必要な検査であって、検査職員の指示に従って実施すること。

(産業廃棄物について)

第 12 条 「廃棄物の処理及び清掃に関する法律」に基づく処分場及び「資源の有効な利用の促進に関する法律」に基づく再生資源化施設に搬入すること。

(暴力団等不当介入に関する事項)

第 13 条

(1) 契約の解除

三浦市暴力団排除条例の規定により三浦市指名停止等措置要領に基づく入札参加資格停止措置を受けた場合、契約を解除することがある。

(2) 暴力団等による不当介入を受けたときの義務

ア 不当介入には、断固拒否するとともに、速やかに警察へ通報ならびに発注者へ報告し、警察への捜査協力を行うこと。

イ 契約の履行において、不当介入を受けたことにより、業務遂行に支障が生じる場合、納期等に遅れが生じる恐れがある場合は、発注者と協議すること。

ウ ア、イ の義務を怠ったときは、三浦市指名停止等措置要領に基づく入札参加資格停止等の措置を講ずる。

(建設業退職金共済制度)

第 14 条 受注者は工事請負う代金 500 万円以上の工事において、建設業退職金共済制度に加入し、その掛け金収納書（発注機関提出用）を、原則として工事受注契約締結後 1 箇月以内に提出しなければならない。

他の退職金制度に加入している等、共済証紙を購入する必要がない場合は、理由書の提出をもって共済証紙の購入に代えるものとする。

(個人情報取扱注意事項)

第 15 条 受注者は、工事を施工するにあたり知り得た個人情報について、他に漏らしてはならない。

(施工箇所)

第 16 条

高山配水池	三浦市三崎町小網代 161
ずい道配水池（出口）	三浦市三崎町小網代 2250-3
松輪配水池	三浦市南下浦町金田 2270-1

第2章 工事概要

第1条 更新機器仕様

(1) 高山配水池

ア 圧力伝送器

- ・数量 1台
- ・測定範囲 0～490.3kPa
- ・電源仕様 2線式 DC24V
- ・出力仕様 DC4～20mA

イ 無試薬残留塩素計

- ・数量 1台
- ・測定範囲 0～2ppm
- ・電源仕様 AC100V
- ・出力仕様 DC4～20mA

(2) ずい道配水池（出口）

ア 無試薬残留塩素計

- ・数量 1台
- ・測定範囲 0～3ppm
- ・電源仕様 AC100V
- ・出力仕様 DC4～20mA

(3) 松輪配水池

ア 無試薬残留塩素計

- ・数量 1台
- ・測定範囲 0～2ppm
- ・電源仕様 AC100V
- ・出力仕様 DC4～20mA

第2条 既設機器仕様

(1) 高山配水池

- | | | |
|-----------------|-------------|----|
| ア 圧力伝送器（東芝製） | AP104MA0AAA | 1台 |
| イ 無試薬残留塩素計（東芝製） | 152D212AAAA | 1台 |

(2) ずい道配水池（出口）

- | | | |
|-----------------|-------------|----|
| ア 無試薬残留塩素計（東芝製） | 152D213AAAA | 1台 |
|-----------------|-------------|----|

(3) 松輪配水池

- | | | |
|--------------|-------|----|
| ア 残留塩素計（磯村製） | SRA-Ⅲ | 1台 |
|--------------|-------|----|

第3章 現場工事

（概要）

第1条

- (1) 本工事は、高山配水池に設置されている圧力伝送器、高山配水池・ずい道配水池（出口）・松輪配水池に設置されている無試薬残留塩素計の更新を実施するものである。

工事は関係法規等に準拠し、電氣的機械的に完全かつ美麗にして耐久性に富み、保守点検が容易となるよう施工するものとする。

- (2) 位置の決定

各計装機器の据付の決定については発注者の指示を受けるものとする。

- (3) 工事仕様

工事施工にあたっては、特に発注者の指示に従い、既設の把握に努め、その使用目的に適した十分な機能を発揮する優秀な機器を製作し、現地に据付のうえ所定の配線工事を行い、試運転を実施して計装機器が正常に作動しているか

確認を行うものとする。

- (4) はつり等
機器等の据え付けに際し、構造物にはつり・貫通及び溶接を行う場合には、発注者の指示を受けた後施工し、すみやかに補修するものとする。

(機器据付工)

第2条 機器の据付

計装機器の設置は、既存機器周辺に据付・固定すること。

(配線工)

第3条

- (1) 配線の接合
必要に応じて更新機器一部の配線を更新すること。
- (2) 配線名称の設置
端子箱内の配線については、行先等の配線名称を取り付けること。

(試運転工)

第4条 計装機器の試運転

据付・配線工が終了した後に、試運転を行い正常に作動しているか確認すること。正常に作動していない場合は、原因を確認し調整を行うこと。

(切替工事)

第5条 現在運用中の施設であるため、工事中の機能停止が可能な限り短くなるように努めること。

高山配水池の圧力伝送器の更新工事については、増圧ポンプの停止時間（23時30分から翌6時00分まで）に合わせて作業を行うこと。
詳細については打ち合わせにより決定する。

(環境配慮)

第6条

- (1) 本工事においては、環境に配慮し、省エネルギーに努めなければならない
- (2) 騒音、振動の抑制に努めること
- (3) 本工事において発生した産業廃棄物は、マニフェスト等により管理し、破棄物の種類、数量、最終処分場所等を報告すること。
- (4) 排出ガス対策建設機械指定制度、特定特殊自動車排出ガスの規制等に関する法律に適合した建設機械を使用すること

第4章 試験及び検査

(一般事項)

第1条 動作試験

据付・固定後に単体動作試験を行い、問題がないことを確認すること。

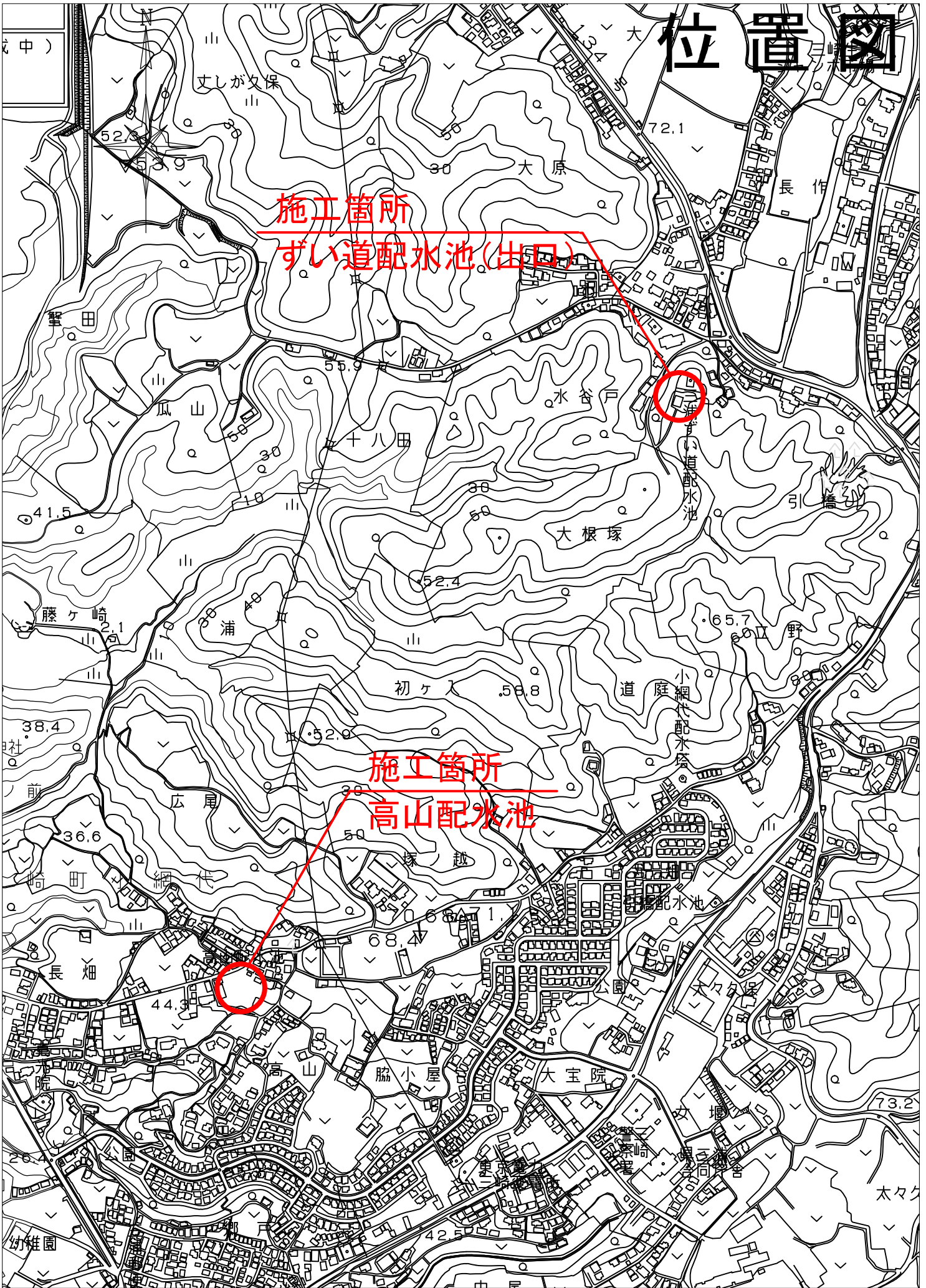
(雑則)

第2条 試験方法その他試験の詳細についてはその都度発注者が指示する。

位置図

施工箇所
ずい道配水池(出口)

施工箇所
高山配水池

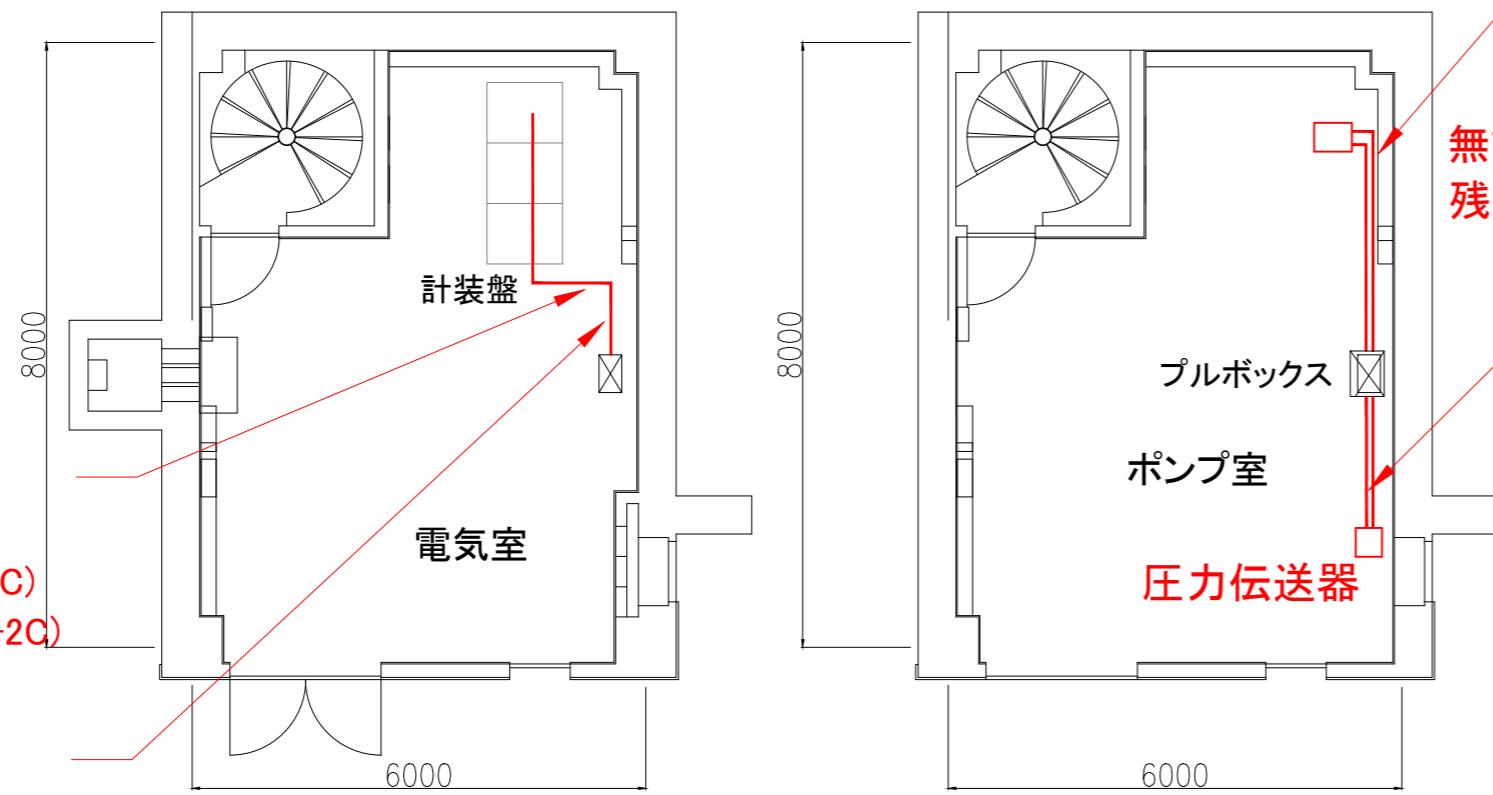


位置図



平面図 (S=1/100)

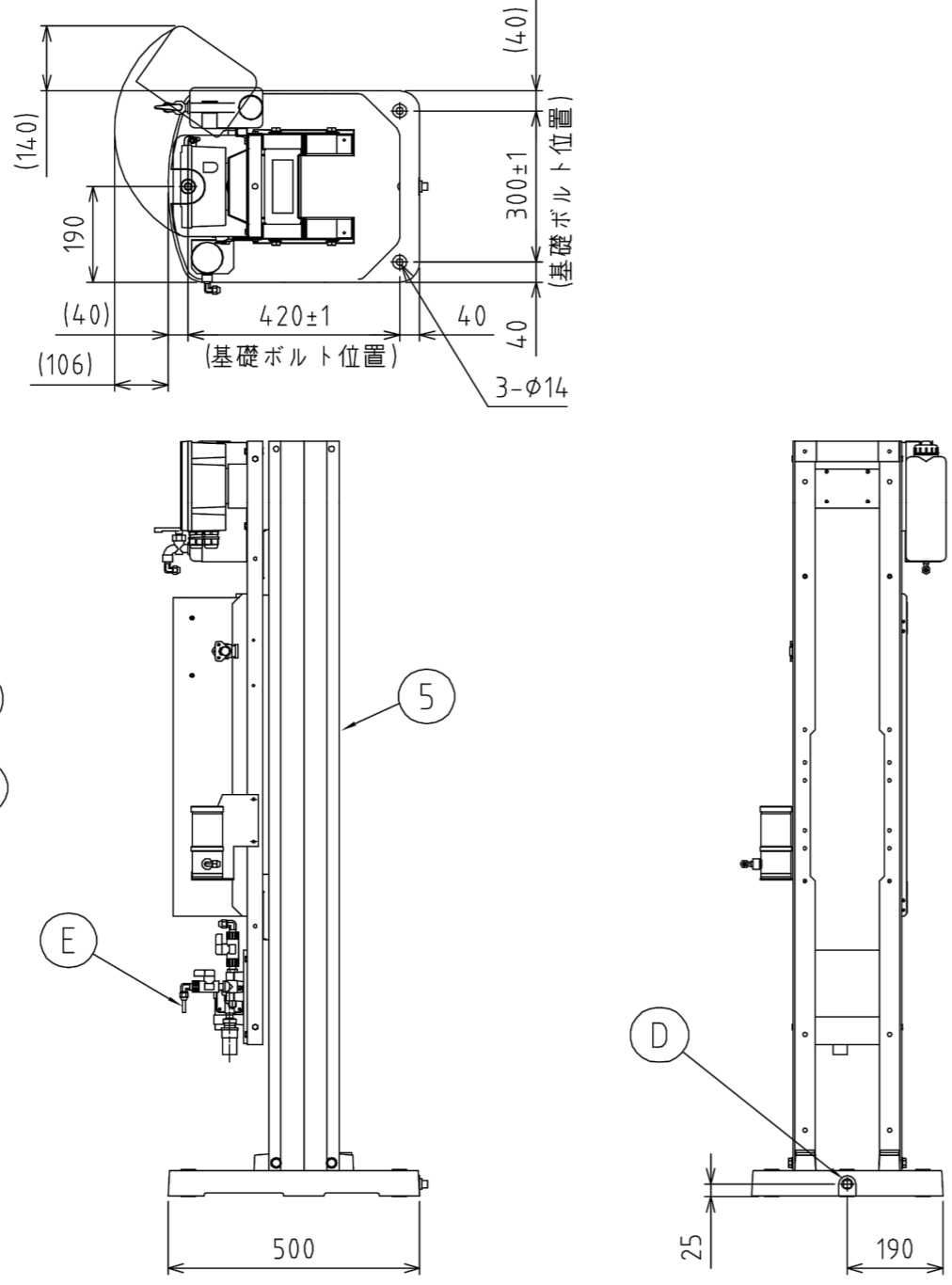
高山配水池 平面図



- ケーブル 無試薬残留塩素計
プルボックス～計装盤
低圧ケーブル更新工 L=10m (EM-CE 3.5 sq-2C)
計装ケーブル更新工 L=10m (EM-CEE-S 2sq-2C)
電線更新工 L=10m (EM-IE 2sq)
- ケーブル 圧力伝送器
プルボックス～計装盤
計装ケーブル更新工 L=10m (EM-CEE-S 2sq-2C)
電線更新工 L=10m (EM-IE 2sq)

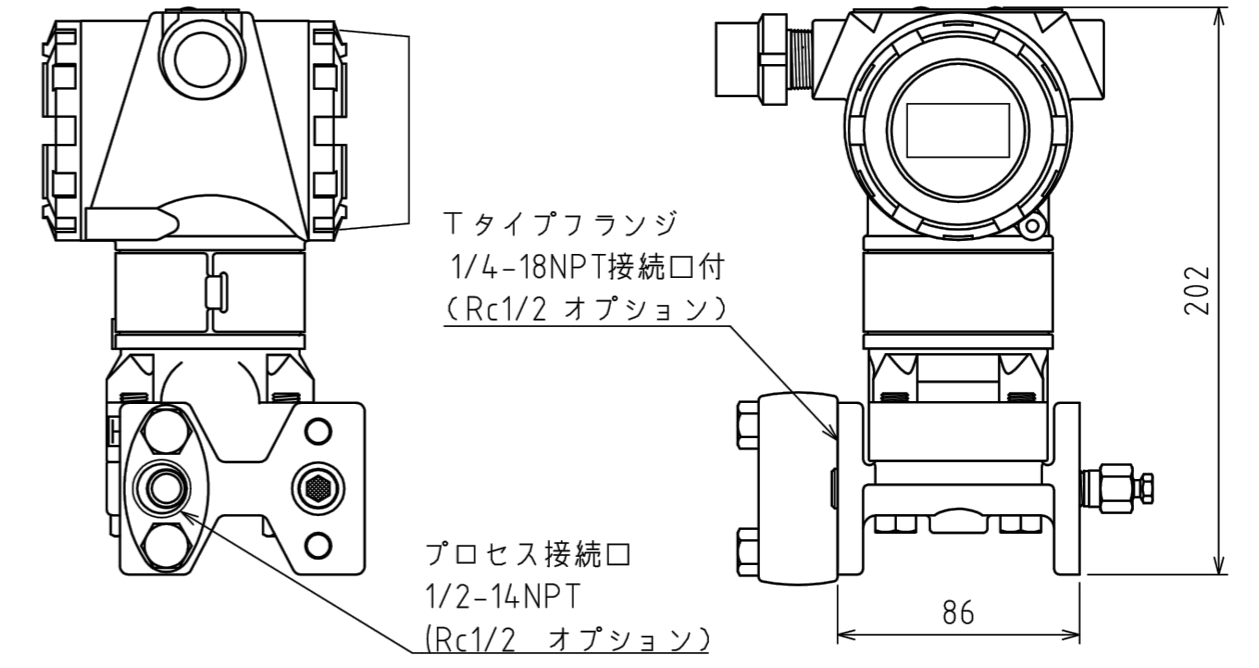
- ケーブル
無試薬残留塩素計～プルボックス
低圧ケーブル更新工 L=7m (EM-CE 3.5 sq-2C)
計装ケーブル更新工 L=7m (EM-CEE-S 2sq-2C)
電線更新工 L=7m (EM-IE 2sq)

- 無試薬
残留塩素計
- ケーブル
圧力伝送器～プルボックス
計装ケーブル更新工 L=5m (EM-CEE-S 2sq-2C)
電線更新工 L=5m (EM-IE)



No.	名称	備考
1	変換器	
2	検出器	
3	校正液タンク	オプション
4	導電系増加ユニット	CLZ-2 オプション
5	架台	

ITEM	名称	備考
A	試料水入口	ソケット 呼び径16
B	排水口	ソケット 呼び径25
C	配線口	6個(ケーブルラッドを はずすと電線管 接続ねじG1/2)
D	露結水出口	Rc1/2(アラゲ止め)
E	試料水採取口	



圧力伝送器

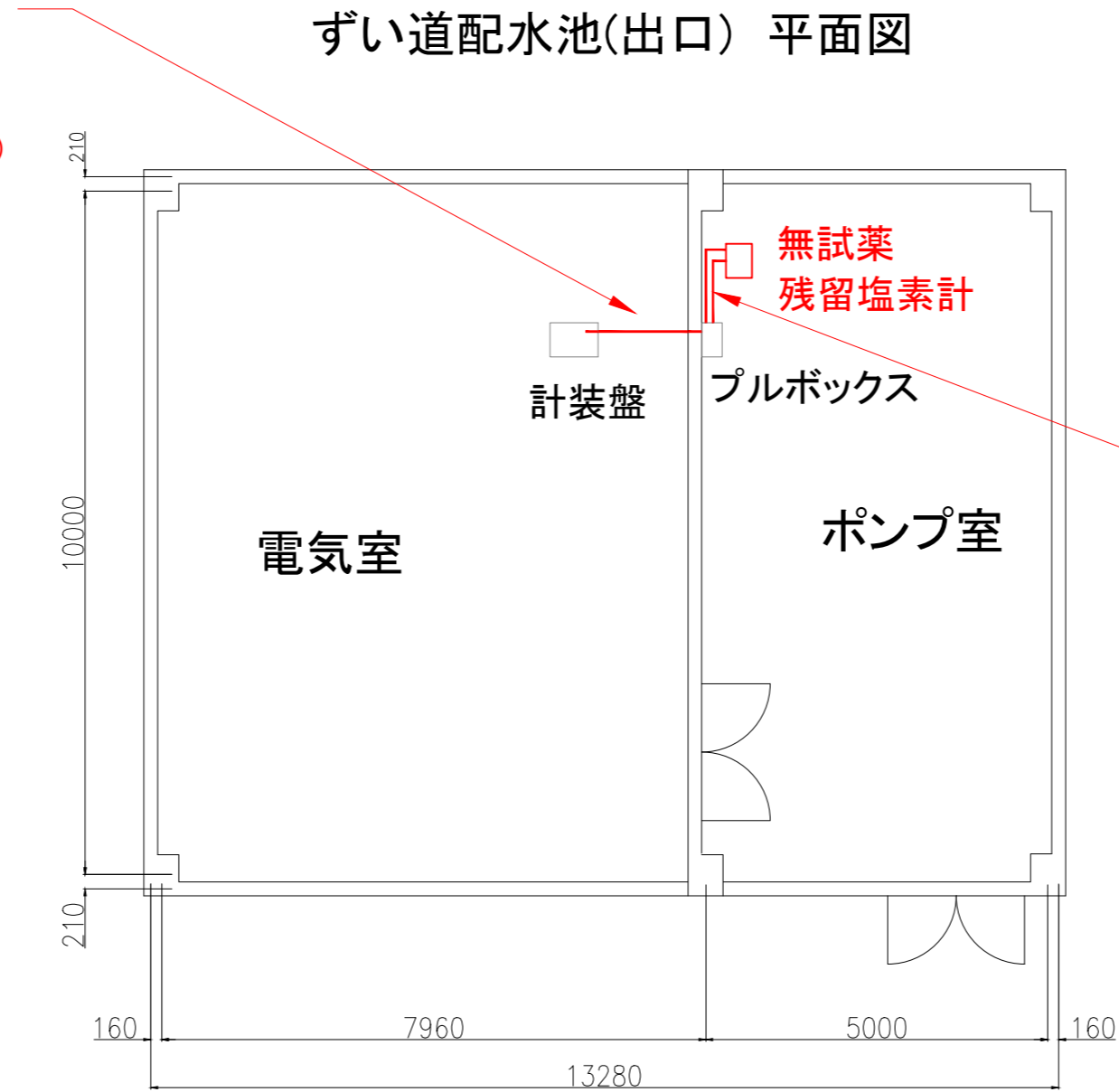
無試薬残留塩素計

工事名称	令和8年度 改良事業 高山配水池ほか計装設備更新工事		
工事箇所	三浦市三崎小網代161		
図面名称	平面図 (高山配水池)		
図面番号	1 / 3	縮尺	図示
設計	令和8年 月	監督者	設計
三浦市上下水道部			

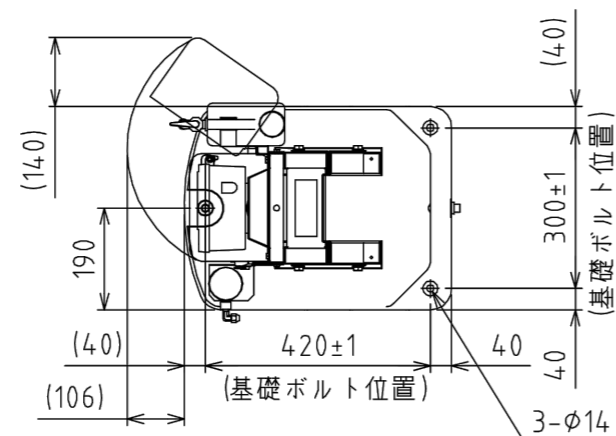
平面図(S=1/100)

ずい道配水池(出口) 平面図

ケーブル
 ポンプ室プルボックス～計装盤
 低圧ケーブル更新工 L=7m(EM-CE 3.5 sq-2C)
 計装ケーブル更新工 L=7m(EM-CEE-S 2sq-2C)
 電線更新工 L=7m(EM-IE 2sq)

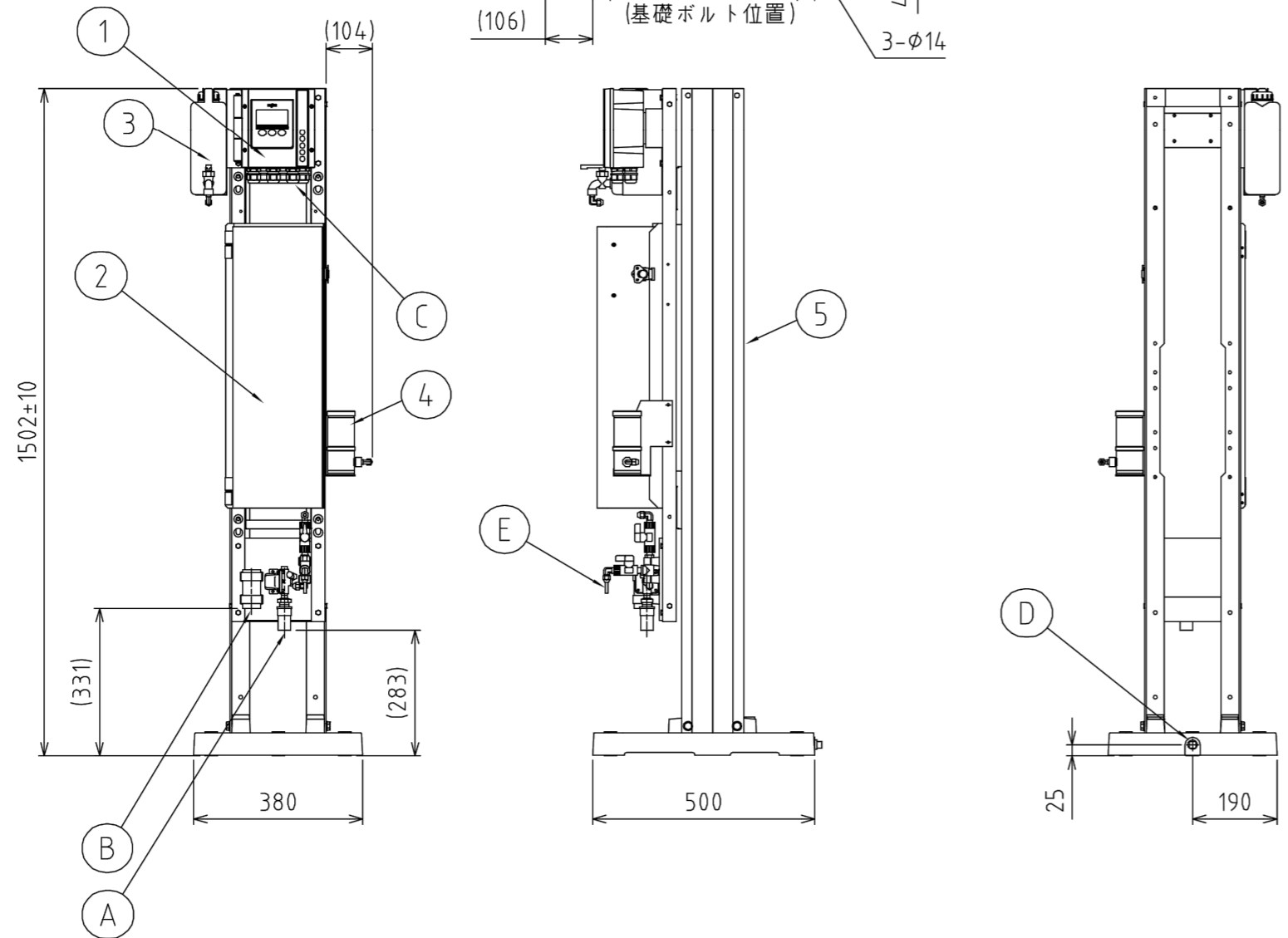


ケーブル
 無試薬残留塩素計～プルボックス
 低圧ケーブル更新工 L=5m(EM-CE 3.5 sq-2C)
 計装ケーブル更新工 L=5m(EM-CEE-S 2sq-2C)
 電線更新工 L=5m(EM-IE 2sq)



No.	名称	備考
1	変換器	
2	検出器	
3	校正液タンク	オプション
4	導電系増加ユニット	CLZ-2
5	架台	オプション

ITEM	名称	備考
A	試料水入口	ソケット 呼び径16
B	排水口	ソケット 呼び径25
C	配線口	6個(ケーブルラクトをはずすと電線管接続ねじG1/2)
D	露結水出口	Rc1/2(アラゲ止め)
E	試料水採取口	

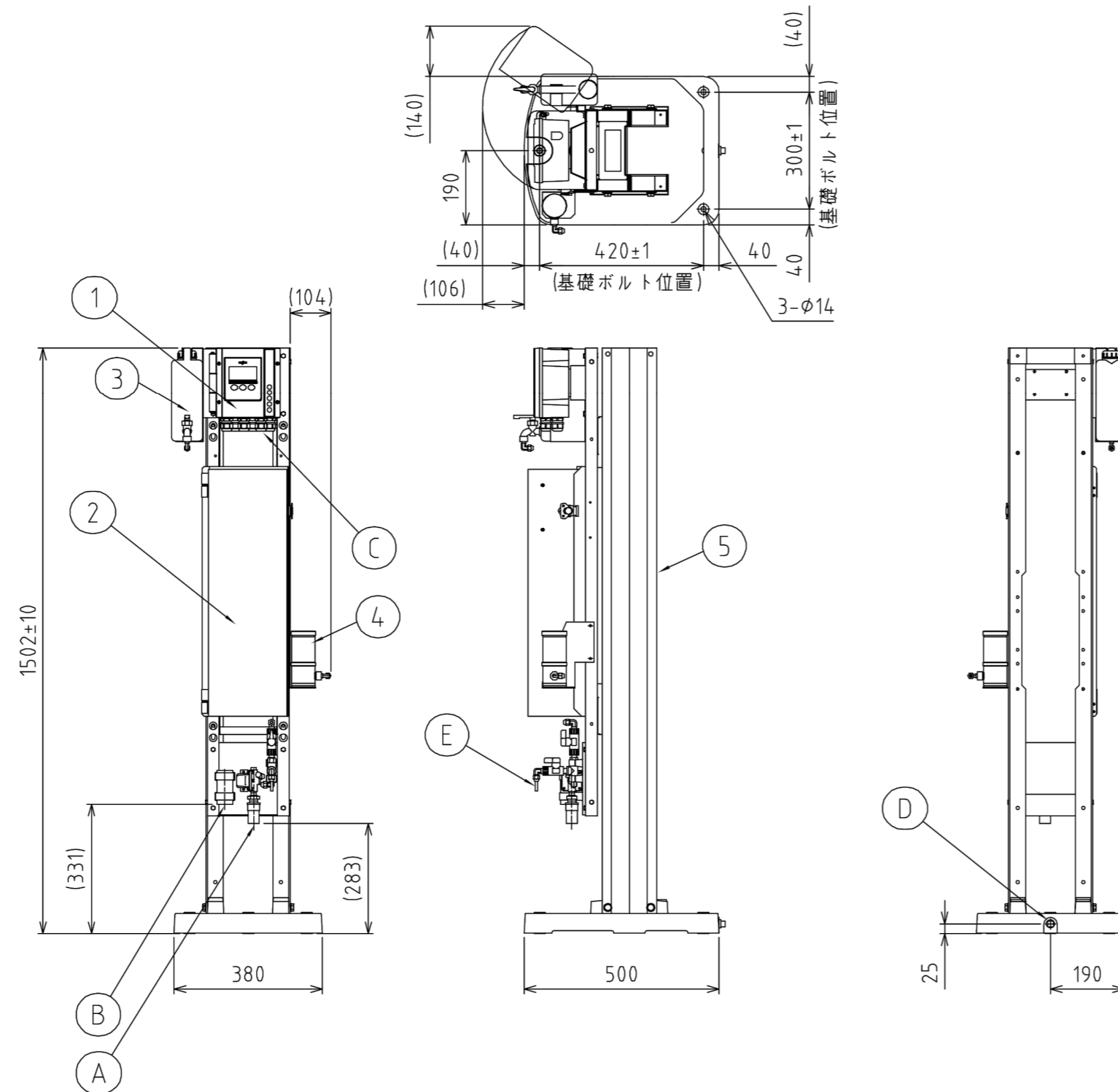
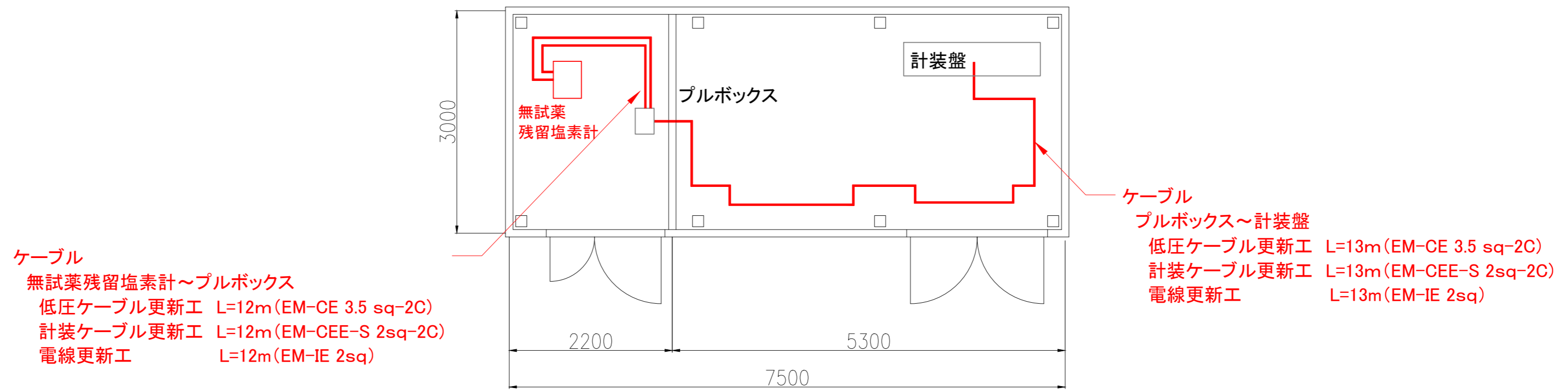


無試薬残留塩素計

工事名称	令和8年度 改良事業 高山配水池ほか計装設備更新工事		
工事箇所	三浦市三崎小網代2250-3		
図面名称	平面図 (ずい道配水池(出口))		
図面番号	2/3	縮尺	図示
設計	令和8年 月	監督者	設計
三浦市上下水道部			

平面図 (S=1/50)

松輪配水池 平面図



No.	名称	備考
1	変換器	
2	検出器	
3	校正液タンク	オプション
4	導電系増加ユニット	CLZ-2 オプション
5	架台	

ITEM	名称	備考
A	試料水入口	ソケット 呼び径 16
B	排水口	ソケット 呼び径 25
C	配線口	6個(ケーブルラッドを はずすと電線管 接続ねじ G1/2)
D	露結水出口	Rc1/2(アラゲ止め)
E	試料水採取口	

無試薬残留塩素計

工事名称	令和8年度 改良事業 高山配水池ほか計装設備更新工事		
工事箇所	三浦市南下浦町金田2270-1		
図面名称	平面図 (松輪配水池)		
図面番号	3/3	縮尺	図示
設計	令和8年 月	監督者	設計
三浦市上下水道部			