

工事名称 三崎学校給食共同調理場キュービクル改修工事

工事場所 三浦市三崎町六合970

予算科目 款 9 項 4 目 1 節 14
委託課名 教育部学校教育課

工事内容

本工事は、経年劣化しているキュービクル及び、PASの改修を実施するもの。

工事概要

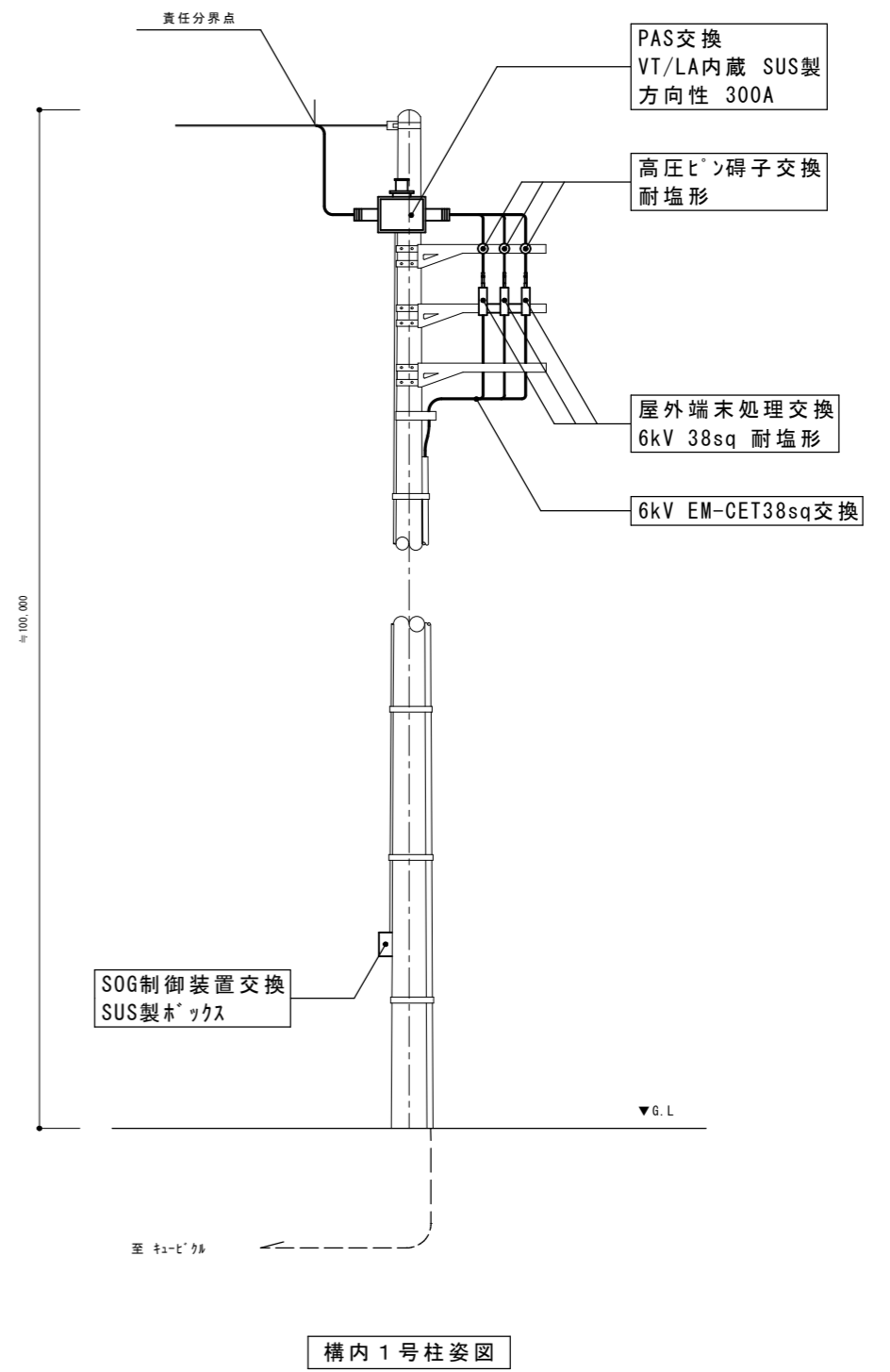
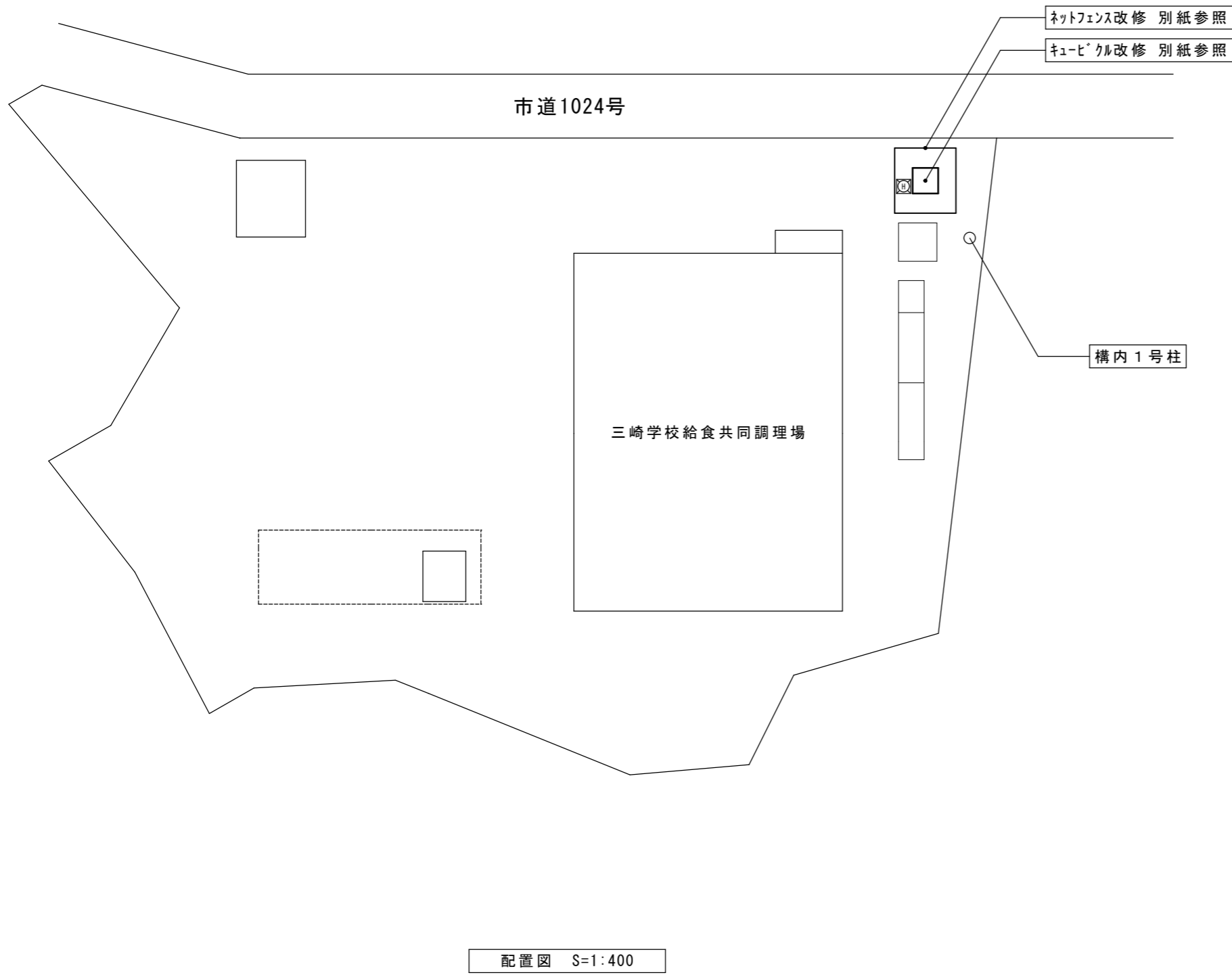
1. 電気設備工事

キュービクル 屋外型耐塩塗装 4面体
変圧器1 50KVA, 変圧器3 200KVA, コンデンサ3 53.8Kvar
ダイヤル温度計, 防振ゴム, 消火器, 消火器収納ボックス(SUS)共 一式

高圧引込用負荷開閉器(PAS) 耐重塩じん仕様 モールドコンソ口出線
VT内蔵・LA内蔵 方向性 ステルス製 300A 1台

工事費内訳

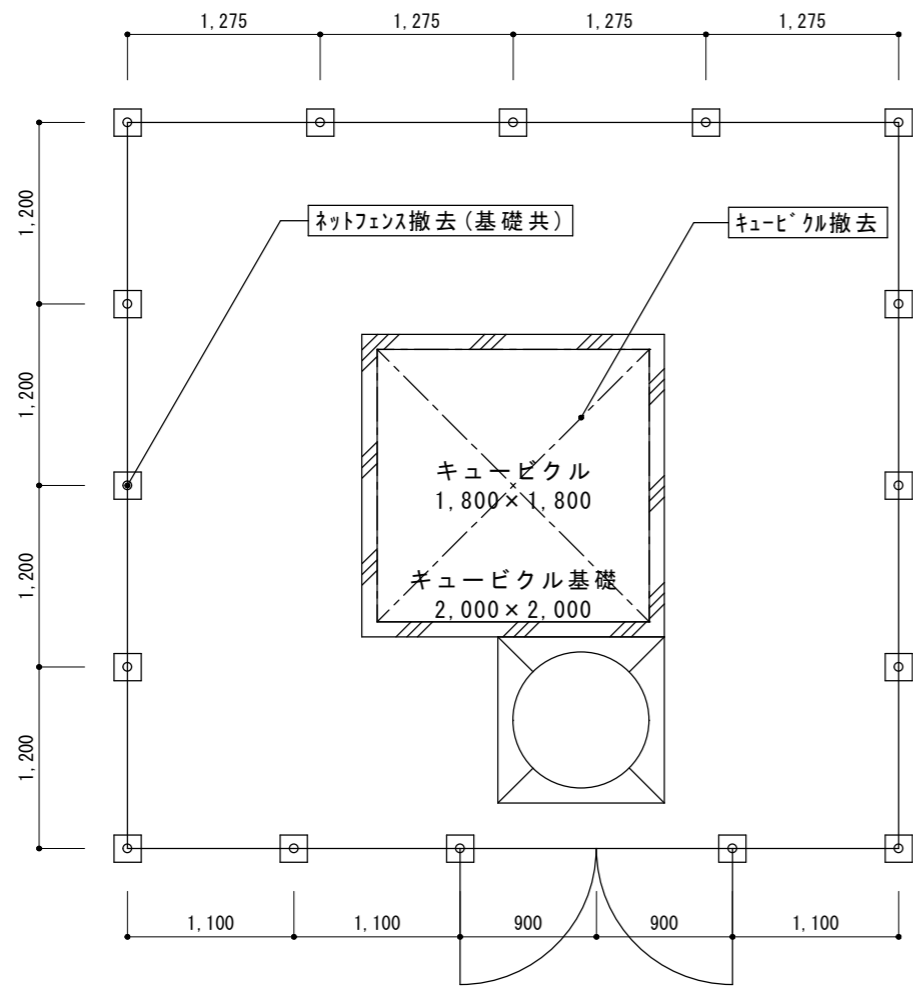
名 称	数 量	単 位	金 額	備 考
直接工事費				
電気設備工事	1	式		
計				
共通費				
共通仮設費	1	式		
現場管理費	1	式		
一般管理費等	1	式		
計				
工事価格	1	式		
消費税等相当額	1	式		消費税率 10 %
工事費	1	式		



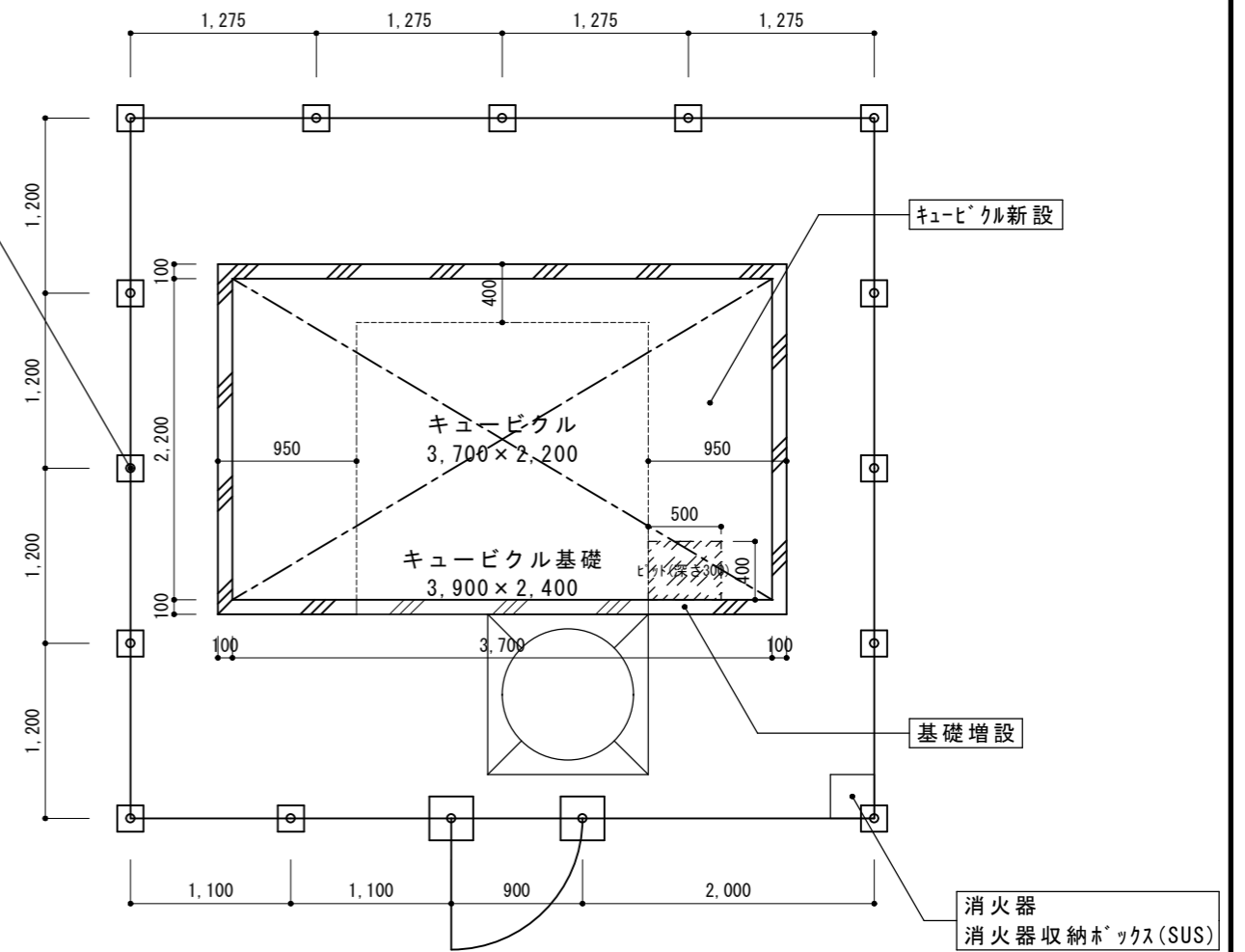
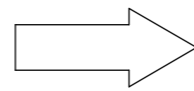
三浦市 総務部 財産管理課

神奈川県三浦市城山町1-1 TEL 046-882-1111

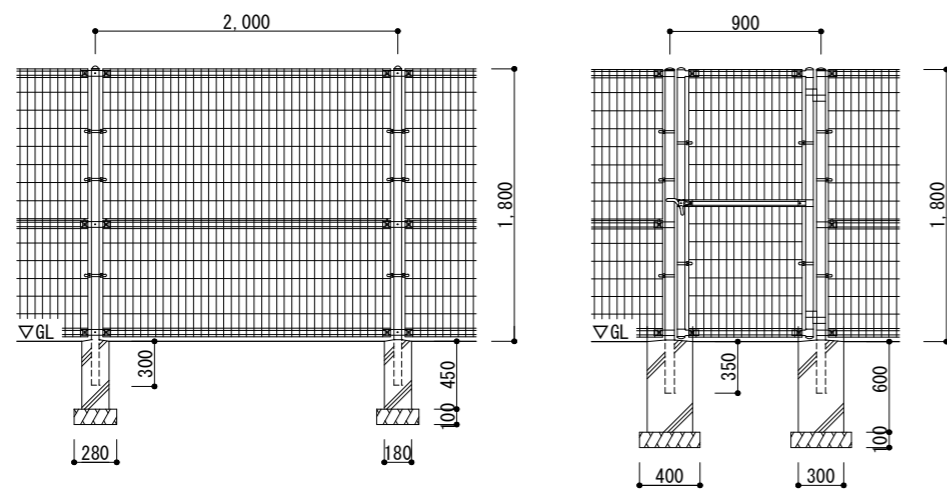
課長	課員	設計	特記 公共建築工事標準仕様書 (建築工事・電気設備工事・機械設備工事編) 公共建築改修工事標準仕様書 (建築工事・電気設備工事・機械設備工事編)	工事名称 三崎学校給食共同調理場キュービクル改修工事	日付 R8.4	図面NO 1/3
				図面名称 配置図, 構内1号柱姿図	縮尺 NoScale, 1/400	



キュービクル平面図(改修前) S=1:50

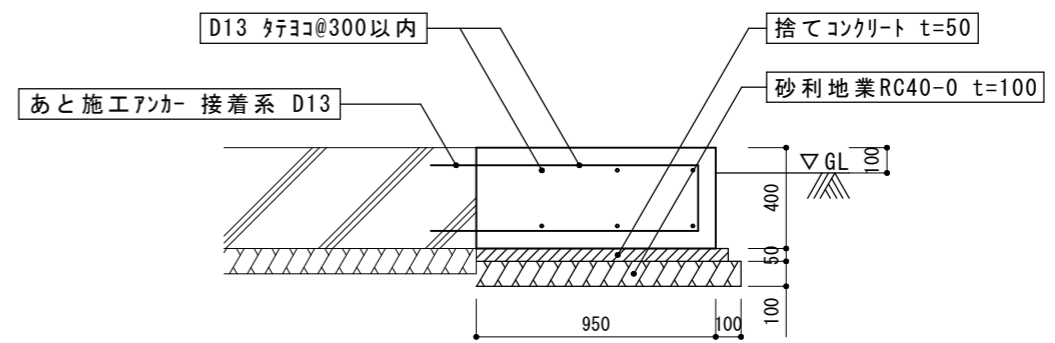


キュービクル平面図(改修後) S=1:50



ネットフェンス概略図(参考) S=1:50

- 仕様
- ネットフェンス H1800
 - めっき+塗装
 - 基礎ブロック □180×450
 - ネットフェンス門扉 (片開き) H1800×W900
 - めっき+塗装
 - 基礎ブロック □300×600



増設基礎詳細図 S=1:30

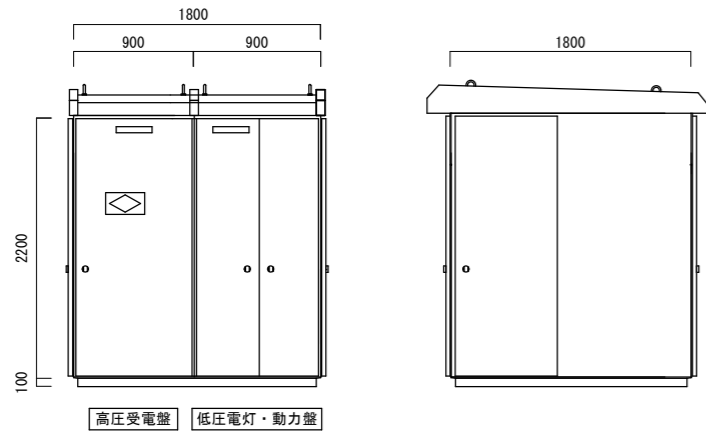
※水勾配を考慮し、ふちは面取りを施すこと。



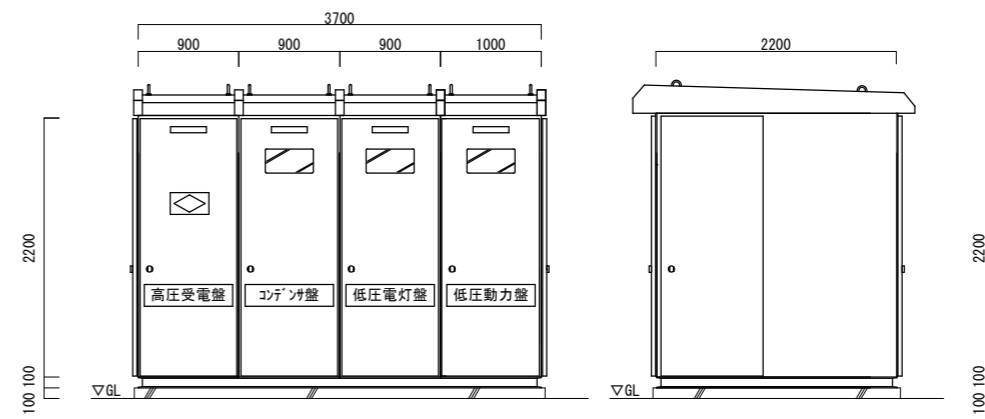
三浦市 総務部 財産管理課

神奈川県三浦市城山町1-1 TEL 046-882-1111

課長	課員	設計	特記 公共建築工事標準仕様書 (建築工事・電気設備工事・機械設備工事編) 公共建築改修工事標準仕様書 (建築工事・電気設備工事・機械設備工事編)	工事名称 三崎学校給食共同調理場キュービクル改修工事	日付 R8.4	図面NO 2/3
				図面名称 キュービクル平面図, ネットフェンス概略図(参考), 増設基礎詳細図	縮尺 1/50, 1/30	

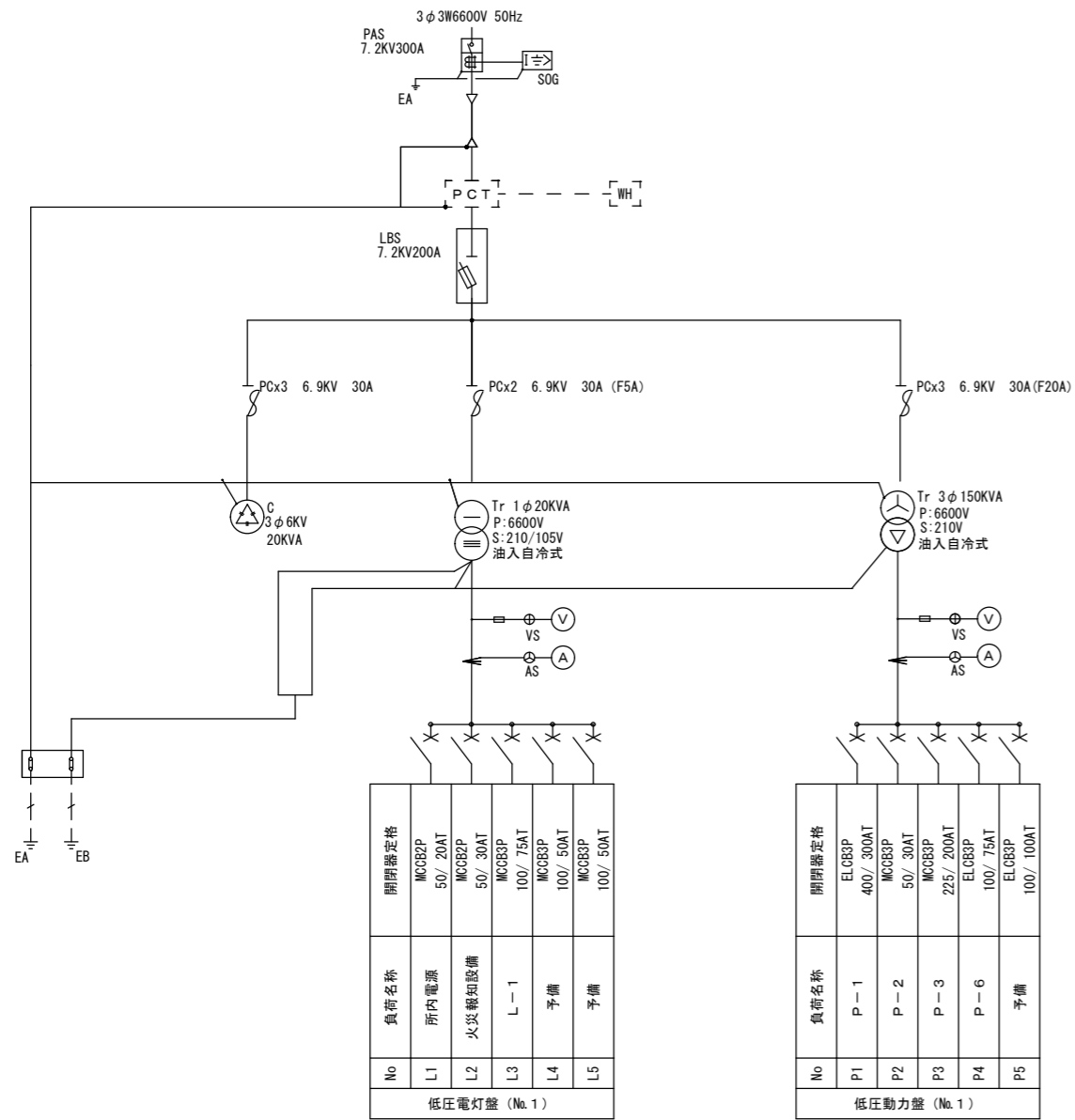


既設キュービクル姿図

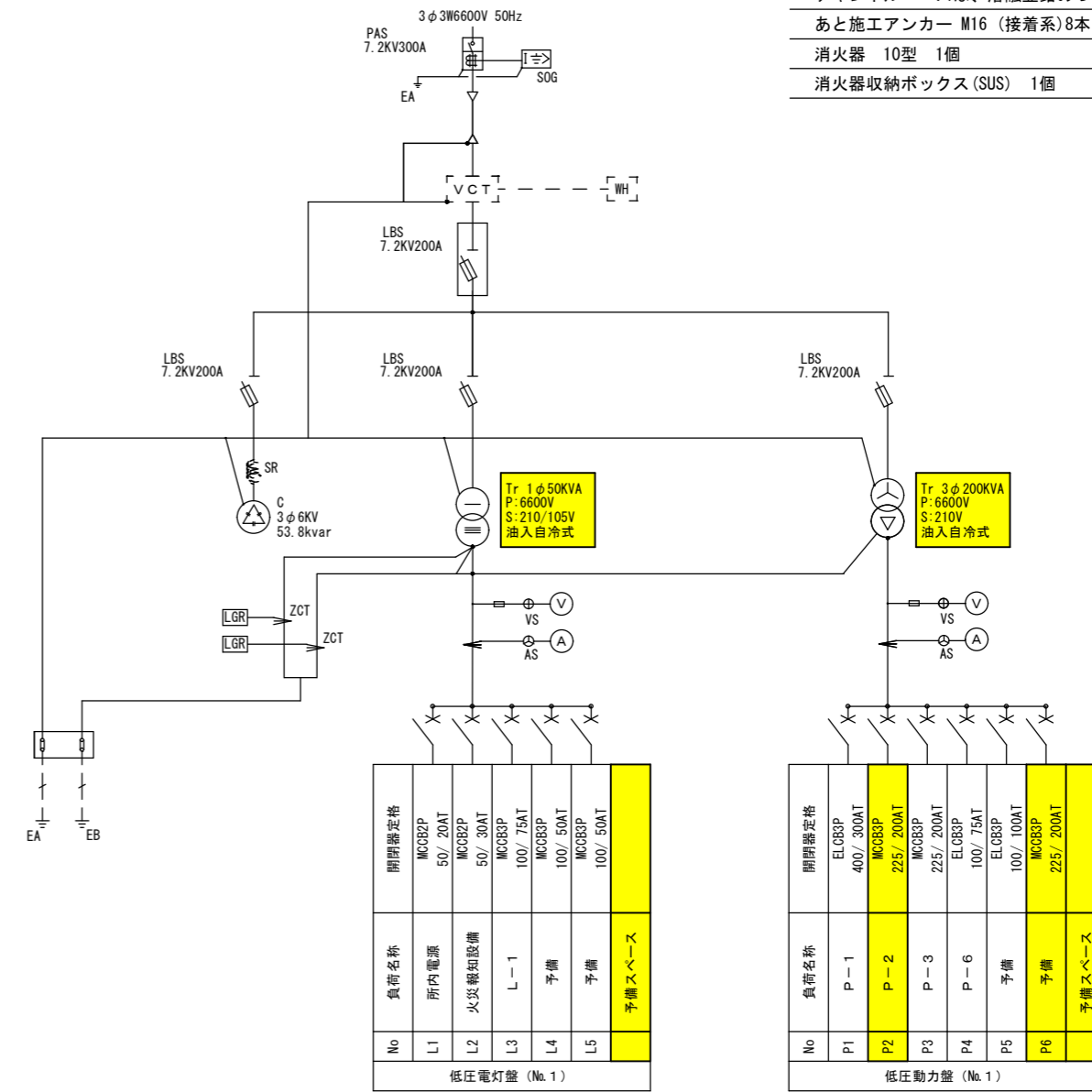


新設キュービクル立面図

- 新設キュービクル仕様
- 屋外型耐塩塗装仕上げとする。
 - LBSは、欠相保護装置付とする。
 - VT, CTは、全モールド形とする。
 - チャンネルベースは、溶融垂鉛めっきとする。
 - あと施工アンカー M16 (接着系) 8本
 - 消火器 10型 1個
 - 消火器収納ボックス (SUS) 1個



既単線結線図



新設線結線図

No	負荷名称	開閉器定格
L1	所内電源	MCCB2P 50/20AT
L2	火災報知設備	MCCB2P 50/30AT
L3	L-1	MCCB3P 100/75AT
L4	予備	MCCB3P 100/50AT
L5	予備	MCCB3P 100/50AT

低圧電灯盤 (No.1)

No	負荷名称	開閉器定格
P1	P-1	ELCB3P 400/300AT
P2	P-2	MCCB3P 50/30AT
P3	P-3	MCCB3P 225/200AT
P4	P-6	ELCB3P 100/75AT
P5	予備	ELCB3P 100/100AT

低圧動力盤 (No.1)

No	負荷名称	開閉器定格
L1	所内電源	MCCB2P 50/20AT
L2	火災報知設備	MCCB2P 50/30AT
L3	L-1	MCCB3P 100/75AT
L4	予備	MCCB3P 100/50AT
L5	予備	MCCB3P 100/50AT
	予備スペース	

低圧電灯盤 (No.1)

No	負荷名称	開閉器定格
P1	P-1	ELCB3P 400/300AT
P2	P-2	MCCB3P 225/200AT
P3	P-3	MCCB3P 225/200AT
P4	P-6	ELCB3P 100/75AT
P5	予備	ELCB3P 100/100AT
P6	予備	MCCB3P 225/200AT
	予備スペース	

低圧動力盤 (No.1)



三浦市 総務部 財産管理課

神奈川県三浦市城山町1-1 TEL 046-882-1111

課長	課員	設計

特記
公共建築工事標準仕様書 (建築工事・電気設備工事・機械設備工事編) 公共建築改修工事標準仕様書 (建築工事・電気設備工事・機械設備工事編)

工事名称	日付	図面NO
三崎学校給食共同調理場キュービクル改修工事	R8.4	3/3
図面名称	縮尺	
単線結線図, キュービクル立面図	NoScale	