

三浦市一般廃棄物（ごみ）処理基本計画

令和8年3月
神奈川県三浦市

【目次】

第1章 計画策定の基本的事項	1
1 計画策定の主旨	1
2 計画の位置づけ	2
3 計画期間	2
第2章 三浦市の概況	3
1 地理的概況	3
2 人口の推移	4
3 高齢化の状況	4
第3章 ごみ処理の現況と課題	6
1 分別区分及び収集運搬等	6
2 ごみ処理実績	8
3 ごみ処理における課題	11
第4章 計画の方向性	12
1 ごみ処理フロー	12
2 将来推計人口	15
3 減量化・資源化目標	15
4 目標達成に向けた施策	17
5 目標達成への市、市民及び事業者の役割	19
第5章 施設整備	22
1 三浦市清掃事業所	22
2 三浦市環境センター	23
3 最終処分場	24
第6章 その他必要な事項	25
1 災害時の廃棄物処理体制	25
2 家庭ごみ有料化の検討	25
3 ごみ処理手数料の見直し	25
4 不法投棄の防止対策	25

第1章 計画策定の基本的事項

1 計画策定の主旨

今日、環境保全は、人類の生存基盤にかかわる極めて重要な課題となっています。大量生産・大量消費型の経済社会活動は、大量廃棄型の社会を形成し、環境保全と健全な物質循環を阻害する側面を有しています。このことは、温室効果ガスの排出による地球温暖化問題、天然資源の枯渇の懸念、大規模な資源採取による自然破壊など様々な環境問題に密接に関係しており、近年ではマイクロプラスチックによる生態系への悪影響なども顕在化しています。

三浦市は、令和7年度に策定した「第5次三浦市総合計画」に基づき、「環境負荷を減らし、豊かで美しい自然環境と共生するまち」を目指しています。そのため、循環型社会の形成に関する意識啓発を行い、ごみの減量化やごみの資源化を図るとともに、ごみの効率的な処理を行うためには、ごみ処理広域化の進展に取り組むこととしています。

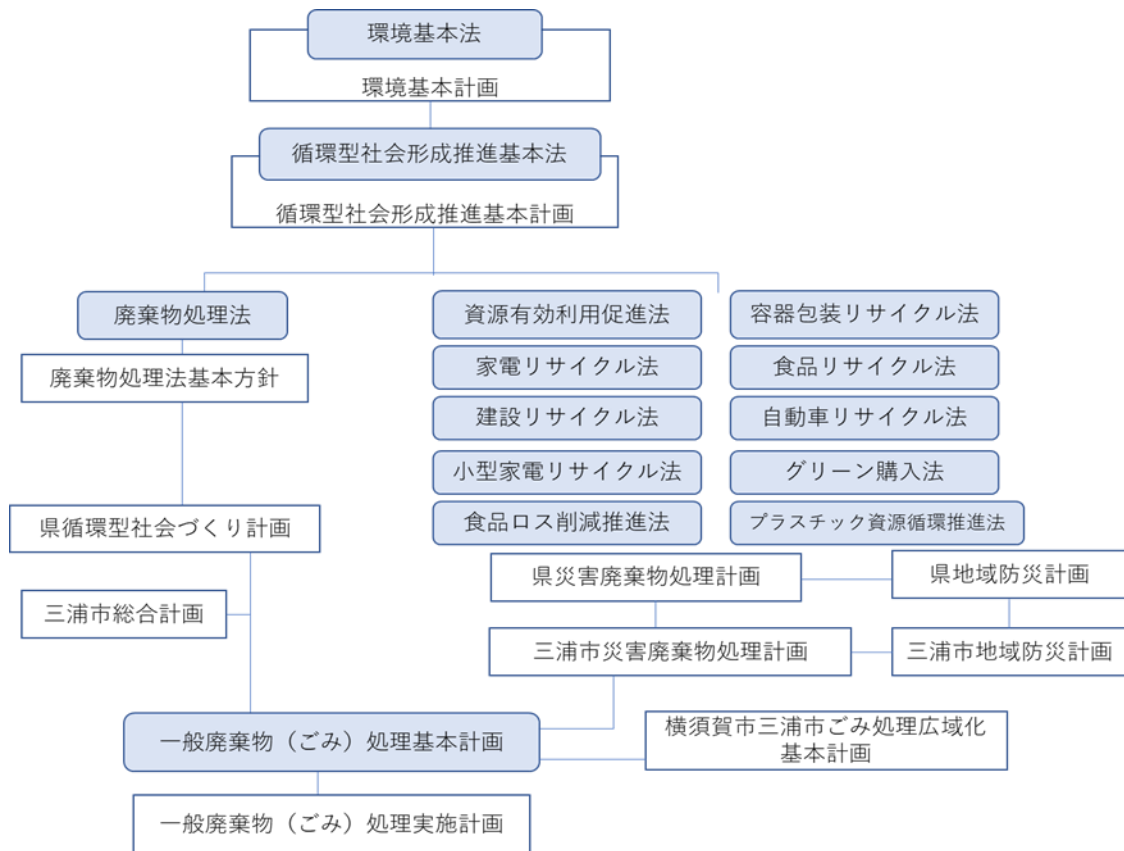
令和2年3月より三浦市と横須賀市はごみ処理広域化を開始しました。燃せるごみ、不燃ごみ、粗大ごみを広域処理対象ごみとし、「横須賀ごみ処理施設エコミル（以下、「エコミル」という。）」に運搬しています。燃せるごみは焼却処理を行い、不燃ごみ、粗大ごみは再生可能な資源を選別し、可燃性残渣については燃せるごみと同様に焼却処理を、資源化できない不燃性残渣については、三浦市の一般廃棄物最終処分場において埋立処理を行っています。

今後、三浦市環境センター、三浦市清掃事業所の老朽化に伴う施設の再整備の検討を継続していくとともに、三浦市のより効率的なごみ処理の手法について、広域化のパートナーである横須賀市と協議を継続していきます。併せて神奈川県においても県内市町村の広域化・集約化を図るため、神奈川県ごみ処理長期広域化・集約化協議会を立ち上げており、県内市町村の動向を確認しながら、最適なごみ処理広域化・集約化を検討していくものとします。

今回策定する三浦市一般廃棄物（ごみ）処理基本計画（以下、「ごみ処理基本計画」という。）は、一般廃棄物の適正処理、減量化・資源化に向けた3R（発生抑制・再利用・再生利用）と2R（断る・修理）を合わせた5Rの推進と合わせて、今後を見据えたごみの効率的な処理等について基本的な方針を示します。

2 計画の位置づけ

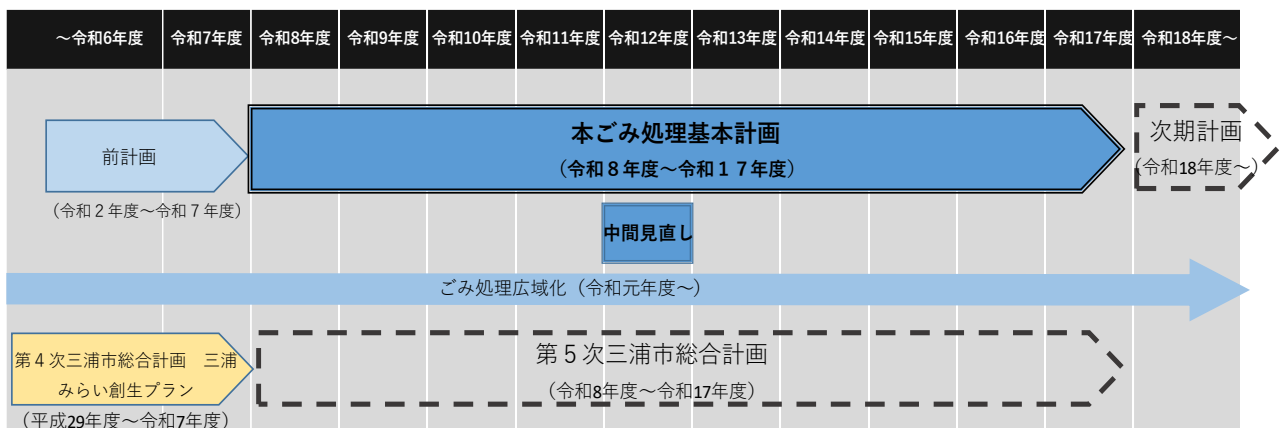
ごみ処理基本計画は、廃棄物の処理及び清掃に関する法律（以下、「廃棄物処理法」という。）第6条第1項の規定に基づき、本市の一般廃棄物の処理に係る中長期的な視点から基本方針を明確にするものです。



3 計画期間

計画期間については、本市の最上位計画である総合計画と合わせ、令和8年度から令和17年度までの10年間とします。なお、社会情勢の変化に柔軟に対応していくため、計画期間の中間にあたる令和12年度に本計画の見直しを予定します。

計画期間：令和8年度～令和17年度（10年間）



第2章 三浦市の概況

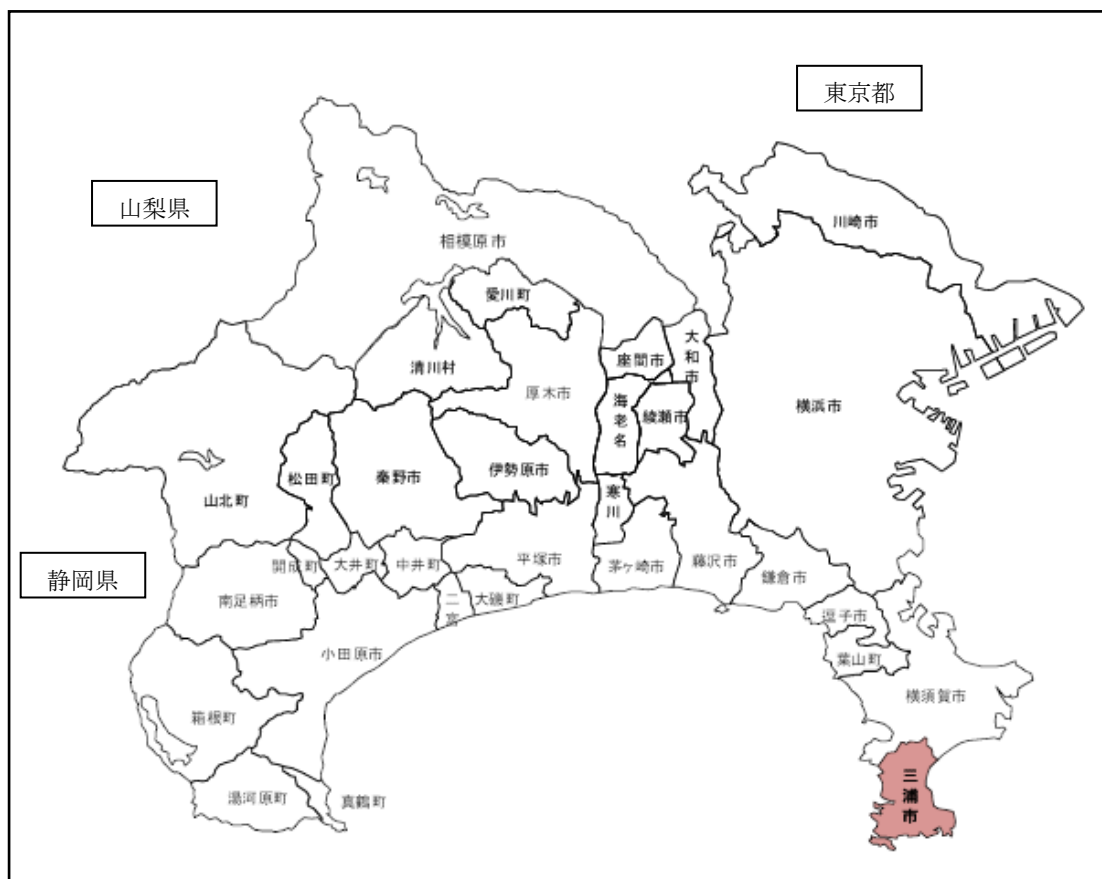
1 地理的概況

本市は、神奈川県南東部・三浦半島の最南端に位置し、東京都心から 60 k m、横浜から 30 k m 余りの距離にあります。市北部を横須賀市に接しながら、三方は海に囲まれており、東西 6.8 k m、南北 9.4 k m、面積 31.44 k m²の広さを有しています。

また、地形的にはなだらかな台地とこれを刻む多くの谷戸から構成されており、台地上の土壌は、ほぼ全域にわたって、きわめて富養で農業に適する腐敗質の黒土に覆われています。

市域を囲う海岸は、諸磯、油壺などのリアス式海岸、三浦海岸や長浜海岸などの砂浜、江奈湾や小網代などの干潟、毘沙門や松輪の岩礁海岸など全長 50.3 k m の変化に富んだ海岸線を有しています。

図1 本市位置図



2 人口の推移

国勢調査を基にした総人口、世帯数、増減内訳を表1に示します。令和6年度は39,547人となっています。また、将来推計人口の推移を示した表2では、三浦市の人口は今後も減少傾向が続き、2030年（令和12年）には36,000人を、また、10年後の2035年（令和17年）には33,000人を下回り、2040年（令和22年）には30,000人を割り込むことが見込まれることが分かります。年少人口及び生産年齢人口については減少が続くことが見込まれ、将来の支え手となる若い世代の縮小が顕著であることが見て取れます。この10年間でみると人口は6,201人減少していますが、特に高齢化に伴う自然減の割合が高い状況が続いています。

3 高齢化の状況

本市における高齢人口及び高齢化率は表2のとおり、高齢化は年々進み2035年（令和17年）には約49%と、人口の約半数が高齢者になると見込まれます。高齢化の進行に伴い、ごみを収集場所まで出すことができない、「ごみ出し困難者」の件数も増加していくことが予想されます。

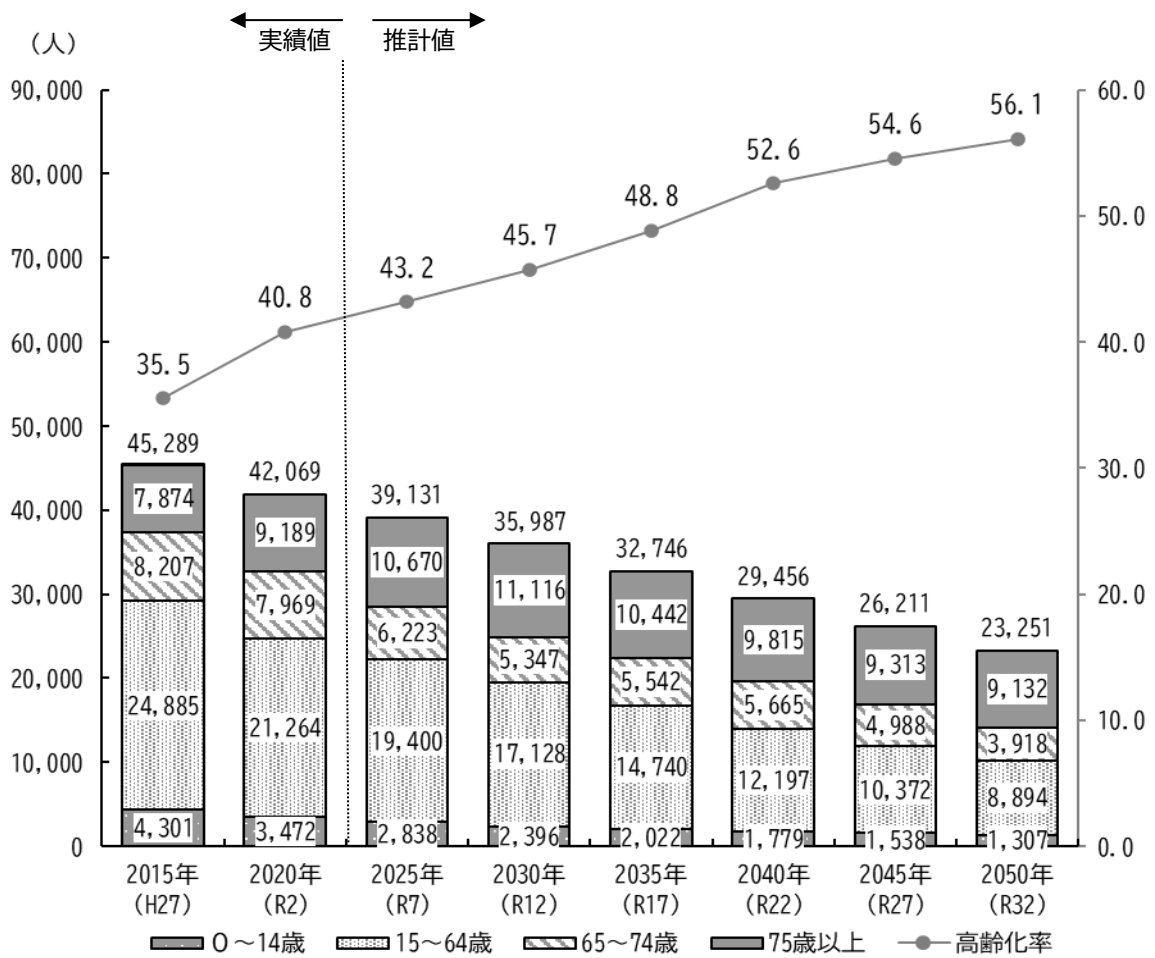
表1 世帯数、人口の推移

区分 年度	総人口・世帯数		増減内訳		
	世帯数 (戸)	人口 (人)	自然増減	社会増減	自然社会増減
平成26年	17,816	45,748	△372	△320	△692
27年	17,567	45,289	—	—	△459
28年	17,560	44,651	△455	△183	△638
29年	17,504	43,877	△443	△331	△774
30年	17,482	43,163	△453	△261	△714
令和元年	17,515	42,488	△523	△152	△675
2年	17,210	42,069	—	—	△419
3年	17,178	41,465	△616	12	△604
4年	17,214	40,943	△575	53	△522
5年	17,165	40,306	△600	△37	△637
6年	17,079	39,547	△750	△9	△759

(各年10月1日現在)

※平成27年度、令和2年度は国勢調査を実施したため、自然社会増減のみを記載

表2 将来推計人口の推移



資料：総務省「国勢調査」、国立社会保障・人口問題研究所「日本の地域別将来推計人口」

注) 年齢不詳を含むため、合計が合わない場合があります。

第3章 ごみ処理の現況と課題

1 分別区分及び収集運搬等

(1) 分別区分

ごみの分別区分は、令和2年3月からごみ処理広域化を開始したことにより、横須賀市とできる限り統一を図り、表3のとおりとなっています。

表3 ごみの分別区分及び収集回数

ごみの種類		収集回数	収集者
燃せるごみ	生ごみ、プラスチック製品（容器包装以外）、ゴム製品、資源化できない紙ごみなど	週2回	委託
不燃ごみ	ガラス、陶磁器、50cm以下の家電製品など	月2回	委託
破砕できないごみ	ライター類、スプレー缶類、充電式家電製品など	月2回	直営
粗大ごみ	家電製品、大型家具など	申込制	委託
資源ごみ	びん・缶	週1回	委託
	金物類	週1回	委託
	新聞紙	週1回	直営
	雑誌	週1回	直営
	段ボール	週1回	直営
	紙パック	週1回	直営
	その他の紙	週1回	直営
	ペットボトル	週1回	直営
	プラスチック製容器包装	週1回	委託
	枝木草葉類	月2～3回	委託
	乾電池、小型家電	拠点回収	直営
	蛍光管類	月2回	直営
	古着古布	月2回	直営

(2) 収集運搬

市内1,123箇所のごみ収集場所に出されるごみの収集運搬は、市内全8ルートに分けて行っています。また、市内を4地区に分けて分別品目ごとの収集曜日を設定しており、表3のとおり直営・委託により分担して効率的な収集運搬に努めています。

市内ごみ収集場所数：1,123箇所（令和8年1月末現在）

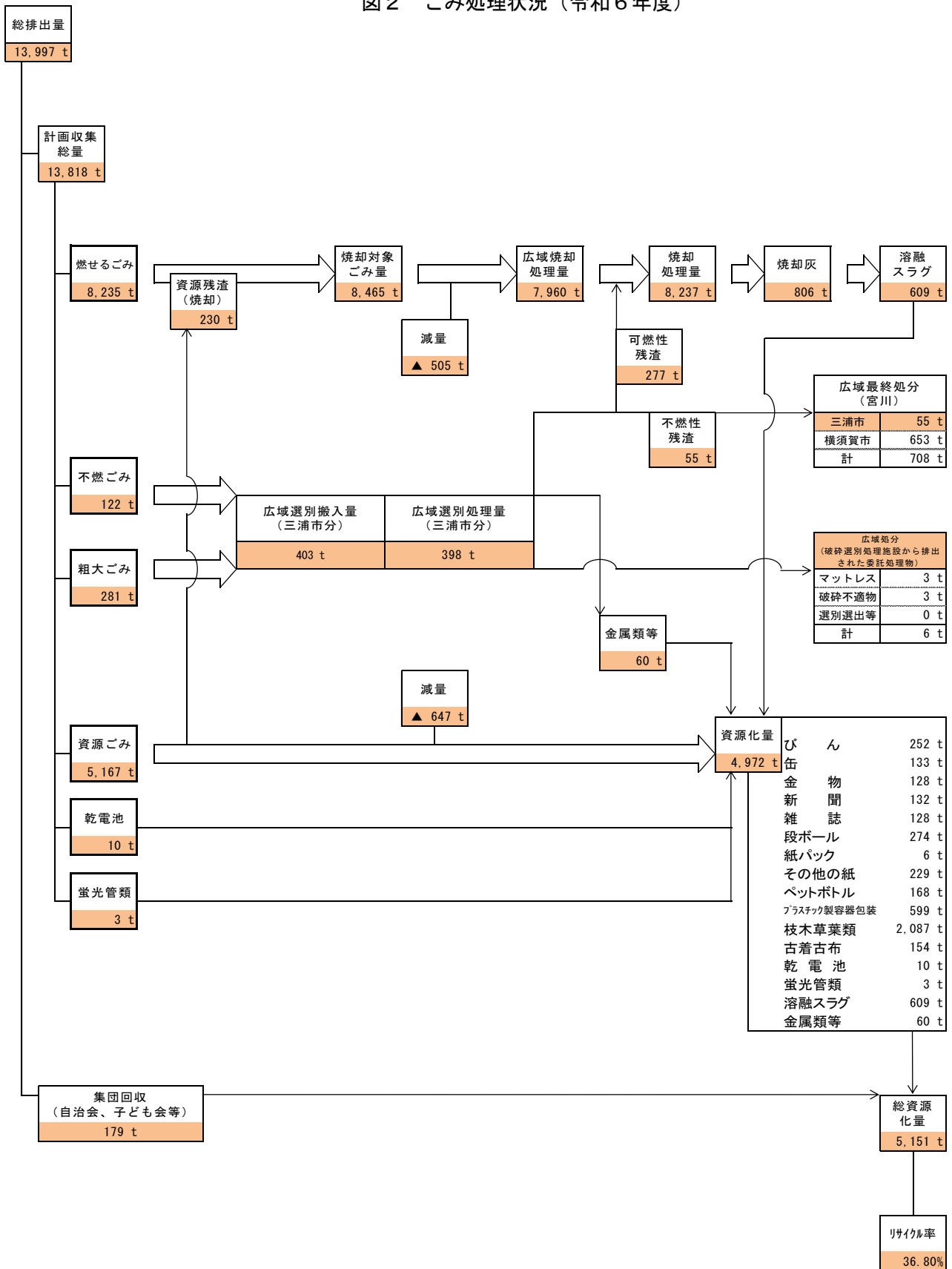
(3) 集団資源回収

一般家庭等から排出される資源ごみを市民が集団で回収することを奨励し、ごみの減量化および資源の有効活用を図ることを目的としており、三浦市による回収ではなく、市内各区、子ども会などの任意の実施団体が回収業者と協力して資源ごみの回収を行っています。この場合、実施団体に対し、市は集団資源回収奨励金を支給しています。

2 ごみ処理実績

(1) ごみ処理状況 (令和6年度)

図2 ごみ処理状況 (令和6年度)



(2) ごみの排出量

令和2年度から令和6年度までの5年間の分別区分別実績、集団資源回収及び1日1人当たりごみ量を表4に示します。人口の減少に伴い、ごみ排出量は減少傾向にあります。

また、1日1人当たりごみ量も増減はあるものの令和4年度以降は減少傾向が見て取れます。これは、平成24年度から取り組んでいる「ごみダイエット大作戦アクションプログラム」等による市民・事業者の皆さまのご協力が功を奏した結果と考えられます。

表4 ごみ排出量及び1日1人当たりごみ量の推移

(単位：t)

区分	2年度	3年度	4年度	5年度	6年度
①燃せるごみ	9,019	9,062	8,619	8,528	8,235
②不燃ごみ	202	184	169	132	122
③粗大ごみ	379	346	325	279	281
④資源ごみ	5,155	5,101	5,484	5,183	5,180
⑤ 小計(①～④)	14,755	14,695	14,597	14,122	13,818
⑥集団資源回収	225	210	202	185	179
⑦ 合計(⑤～⑥)	14,980	14,905	14,799	14,307	13,997
⑧ 1日1人当たりごみ量(g/人・日)	976	985	990	970	970

※「④資源ごみ」は、びん・缶、金物類、新聞紙、雑誌、段ボール、紙パック、その他の紙、ペットボトル、プラスチック製容器包装、枝木草葉類、乾電池、蛍光管類、古着古布の合計です。

※「破碎できないごみ」は「②不燃ごみ」に含めて計上しています。

※「⑤小計」は、統計上の「計画収集総量」です。

※「⑧合計」は、統計上の「総排出量」です。

(3) 燃せるごみの組成

燃せるごみの組成割合は表5のとおりです。種類別組成は年度によってばらつきがあります。燃せるごみの水分率はやや上昇傾向にあります。

表5 燃せるごみの湿式ベースごみ質分析組成割合 (単位：%)

項 目		割合 (%)				
		令和2年度	令和3年度	令和4年度	令和5年度	令和6年度
種 類 別 組 成	生ごみ類	8.7	11.5	3.4	9.8	34.1
	紙・布類	48.8	58.0	61.4	68.5	37.3
	木・竹類	21.6	7.4	6.4	6.4	11.3
	プラスチック類	6.7	5.3	10.3	4.7	10.7
	ごみ袋類	2.8	2.7	7.4	3.0	2.6
	びん・缶類	0.2	0.1	0.0	0.0	0.0
	不燃物類	11.2	15.0	11.1	7.6	4.0
水分		37.2	42.1	42.2	50.1	50.2

(4) リサイクル率

本市の過去5年間におけるリサイクル率の推移を表6に示します。

本市のリサイクル率は県平均を大きく上回っており、近年では令和4年度が最も高く、以降も高水準を保っています。これは、市民・事業者の皆さまのご協力による賜物であり、高水準が保たれているものと考えています。

表6 三浦市と県内リサイクル率 (単位：%)

	令和2年度	令和3年度	令和4年度	令和5年度	令和6年度
三浦市	34.8	34.9	37.3	36.8	36.8
県内平均	24.9	24.7	24.4	24.2	—

(5) ごみ処理経費

本市のごみ処理経費を表7に示します。

ごみ処理経費は、令和2年度からは8億円程度で推移し、令和4年度から増加しています。これはごみ処理における中間処理委託料及び維持管理費の増額や燃料費の高騰、人件費の上昇による経費の増加が要因となっています。

表7 ごみ処理経費 (単位：千円)

年度	令和2年度	令和3年度	令和4年	令和5年度	令和6年度
総 額	823,095	812,530	867,367	877,049	897,795

3 ごみ処理における課題

(1) ごみ処理関連施設の老朽化

平成3年から稼働している環境センターや昭和45年から稼働している清掃事業所は老朽化が著しく、早急に施設整備を行うため検討しています。限られたスペースで効率的にごみ処理を行えるよう、環境センターと清掃事業所の機能集約を行う等により、ごみ処理経費の削減を図る必要があります。

(2) 燃せるごみの水分率

前述(「2 ごみ処理実績」－「(3) 燃せるごみの組成」)のとおり、燃せるごみの水分率についてはやや上昇傾向となっており、「エコミル」での燃焼効率の低下・処理コストの増加・CO2排出量の増加に繋がってまいります。その対応のため、令和6年12月に「ごみダイエット大作戦水切り集中プログラム」を策定し、重点的に水分率低減に係る取組を行っておりますが、今後も引き続き取組を継続していく必要があります。

(3) 事業系一般廃棄物の自己処理の停滞

事業系一般廃棄物については、廃棄物の処理及び清掃に関する法律第3条で事業者の自己責任において適正に処理しなければならないこととなっておりますが、本市においては、そのほとんどが市の処理施設に搬入されているのが現状です。本市の財政状況を勘案すると、事業系一般廃棄物についても積極的に自己処理を働きかけていくとともに、産業廃棄物については特に事業者の排出者責任を厳格にしていくことが必要とされます。

(4) 適正分別の徹底

一般家庭及び事業所から排出されたごみの資源化、適正処理を行うためには、排出段階でのごみの適正分別が不可欠です。

分別品目ごとに決められた曜日にごみの適正排出の徹底が必要となっております。

(5) ごみ出し困難者への対応

高齢化の進行に伴い、ごみを収集場所まで持って行くことができないごみ出し困難者が年々増加しています。生活環境や身体の状態も様々であるため、一律の取り決めだけでの対応は難しく、自助・共助・公助の枠組みについて福祉所管部署と廃棄物所管部署が連携して検討していく必要があります。

第4章 計画の方向性

1 ごみ処理フロー

現在のごみ処理フローを図3（P14）に示します。

横須賀市とのごみの広域処理により、燃せるごみの焼却処理、不燃ごみ及び粗大ごみの資源化については、「エコミル」において処理し、最終処分については、三浦市一般廃棄物最終処分場において埋立処理するものとし、それ以外の資源ごみについては、単独で資源化処理しています。

（1）ごみ排出方法・収集運搬方法

- ① 市は一般廃棄物の減量化、資源化の促進に向けた方策を定め、一層の減量化、資源化を推進するものとします。
- ② 現在の分別区分は、燃せるごみ、不燃ごみ、破碎できないごみ、粗大ごみ、資源ごみの5分別とし、資源ごみについては、びん・缶、金物類、新聞紙、雑誌、段ボール、紙パック、その他の紙、ペットボトル、プラスチック製容器包装、枝木草葉類、乾電池、蛍光管類、古着古布の14品目を基本とし、ごみ収集場所での収集を原則とします。また、更なる資源化のためプラスチック製品の一括回収に合わせて分別品目の名称の変更を検討します。
- ③ 粗大ごみについては、これまでに引き続き、予約申込による戸別収集を行うものとし、申込受付から収集運搬までを業務委託します。
- ④ 資源ごみのうちペットボトルについては、これまで環境センターにおいて、選別・圧縮・梱包後、公益財団法人日本容器包装リサイクル協会を通じて民間事業者を引き渡していましたが、ごみ収集場所から直接処理施設へ運搬することが効率的であるため、令和6年度からペットボトルの選別・圧縮・梱包をやめ、民間の処理施設へ直接運搬することとしました。今後も収集したペットボトルは引き続き民間の処理施設へ直接運搬します。
- ⑤ その他の品目についても同様に、効率的であることが見込まれる場合は、ごみ収集場所から直接処理施設等へ運搬を検討します。
- ⑥ 資源ごみのうち乾電池については、回収協力店制度を維持し、回収協力店での回収を行います。また、昨今、リチウムイオンバッテリーを含む充電式電池の未分別を原因とした火災が多く発生していることから、上記、充電式電池の正しい分別について引き続き市民や事業者への啓発を行います。
- ⑦ 事業系一般廃棄物については、今後も一般家庭の日常生活に伴って生じた廃棄物の収集運搬及び処理に支障がない範囲で、収集運搬及び処理を行います。

(2) 中間処理方法

- ① プラスチック製容器包装については、中間処理施設である三浦市環境センターにおいて選別などの処理を施した後、日本容器包装リサイクル協会や民間の処理業者などを通じて資源化を図ります。なお、プラスチック製品の一括回収後や横須賀市との広域処理の拡充後においても同様に資源化を図ります。
- ② びん・缶、金物類、新聞紙、雑誌、段ボール、紙パック、その他の紙、ペットボトル、プラスチック製容器包装、枝木草葉類、乾電池、蛍光灯類、古着古布は選別を行い、資源化を図ります。

※中間処理とは、廃棄物を収集運搬後に選別、破碎、圧縮、焼却、脱水等によって減量するリサイクルや最終処分の前工程となります。

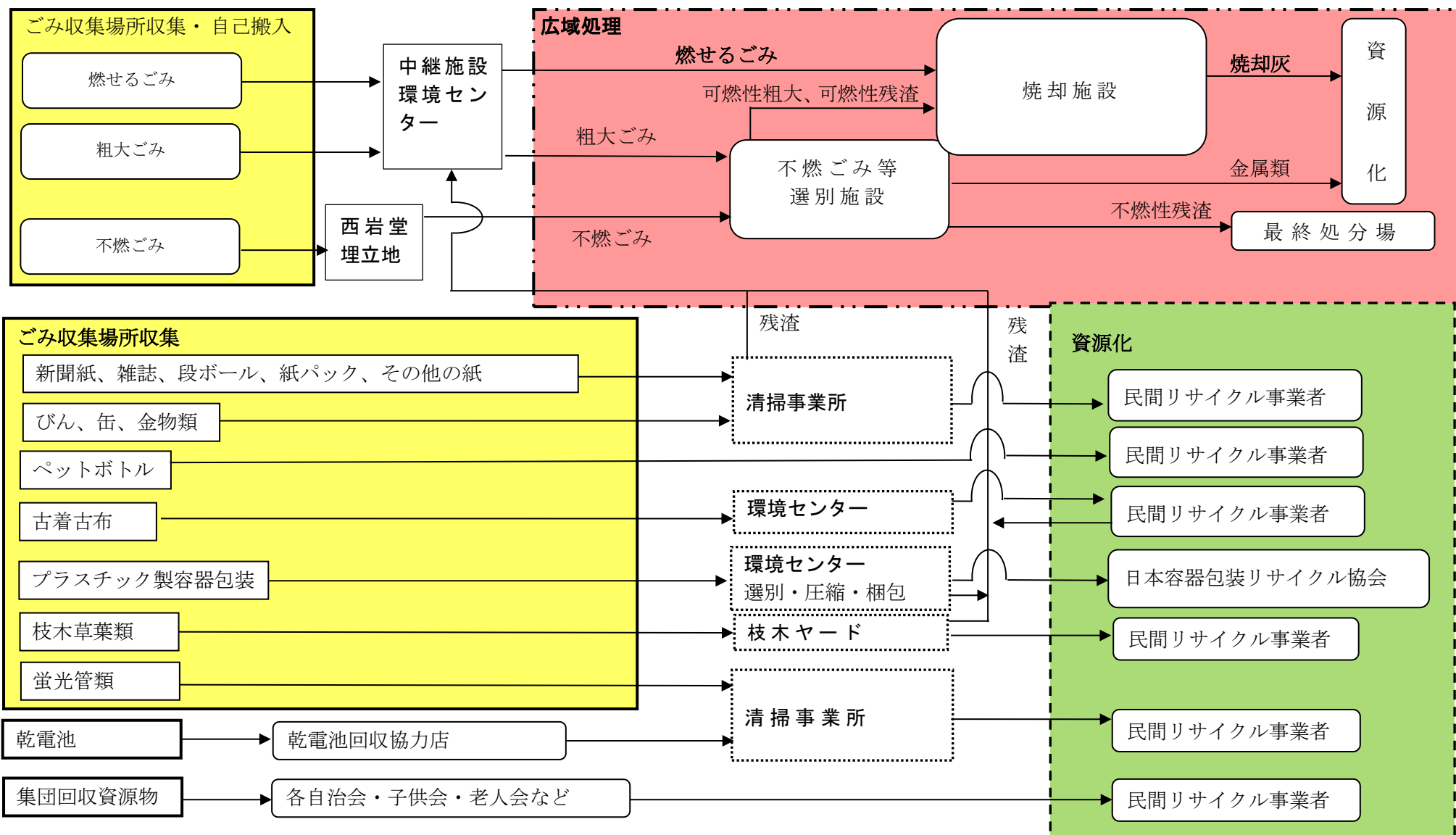
(3) 最終処分方法

- ① 横須賀市とのごみの広域処理により、「エコミル」の不燃ごみ等選別施設で発生する資源化や焼却処理できない不燃性残渣を三浦市一般廃棄物最終処分場において埋立処理を行います。なお、焼却灰については埋立処理を行わず、民間の処理業者による熔融などを行うことによって資源化を行います。

(4) 事業系ごみの適正処理

- ① 事業系一般廃棄物を排出する事業者は、事業活動から発生する廃棄物に関し、水分率を極力減らすなどの工夫を行うほか、物の再利用や再使用、あるいは資源化を促進し、排出抑制を図ります。
- ② 民間処理施設の活用を図り、将来的に事業者自らの責任において、ごみ処理を行えるよう事業系一般廃棄物の処理ルート確立を図ります。

図3 ごみ処理フロー



※ 小型家電は拠点回収後、清掃事業所において各種品目に分別しています。

2 将来推計人口

一般廃棄物（ごみ）処理基本計画の基本となる将来推計人口については、三浦市人口ビジョン（令和8年（2026年）改訂版）の人口の将来展望より引用し、表8のとおりとします。

表8 三浦市の将来推計人口

年度	区分	人口（人）
令和17年度		33,304

3 減量化・資源化目標

目標年度における将来ごみ排出量を、令和6年度のごみ量実績（ごみ原単位：g/人日）を基に、将来推計人口を勘案し、推計すると表9のとおりです。

燃せるごみについて、毎年度策定している「ごみダイエット大作戦アクションプログラム」及び令和6年12月に策定した「ごみダイエット大作戦水切り集中プログラム」により市民・事業者に対し、燃せるごみの排出抑制や、燃せるごみのうち、生ごみの水切りについての周知や協力依頼を行っていきます。併せて、資源ごみ、小型家電、不燃ごみの分別徹底を図り、減量化・資源化に努めるものとします。

（1）総ごみ量（総排出量）の削減

燃せるごみの排出抑制及び水切りの徹底などを行い、1人1日当たり15g削減に努めるものとし、10年間で総ごみ量を2,390トン削減し、令和17年の排出量を11,607トンに抑えることを目標にします。

（2）資源化目標

三浦市は人口の減少に伴い、ごみの発生や排出量も減少傾向にありますが分別の徹底を進めることで、資源化率を38.3%から1.4%向上させ、39.7%にすることを目標とします。

※「資源化率」は、表9 品目別ごみ排出量の（資源ごみ＋集団回収量）÷総排出量から算出した数値となります。

表9 品目別ごみ排出量

(ごみ量：t/年、原単位：g/人日)

ごみの品目	令和6年度		令和17年度 (推計値)		令和17年度 (目標値)		
	ごみ量	原単位	推計値	原単位	目標値	原単位	
燃せるごみ	8,235	571	6,941	571	6,686	550	
不燃ごみ	122	8	97	8	97	8	
粗大ごみ	281	19	231	19	219	18	
資源ごみ	びん	296	21	255	21	231	19
	缶	133	9	109	9	97	8
	金物類	128	9	109	9	122	10
	古紙類	769	53	644	53	632	52
	ペットボトル	168	12	146	12	170	14
	プラスチック製容器包装	704	49	596	49	669	55
	枝木草葉類	2,585	179	2,176	179	2,176	179
	乾電池	10	1	10	1	10	1
	蛍光管類	3	-	0	-	0	-
	古着古布	384	27	328	27	328	27
集団資源回収量	179	12	146	12	170	14	
総排出量	13,997	970	11,789	970	11,607	955	

※「破碎できないごみ」は不燃ごみに含めて推計しています。

※小型家電は清掃事業所において選別後、各品目に分けられています。

※「古紙類」は「新聞紙」、「雑誌」、「段ボール」、「紙パック」、「その他の紙」を合算して推計しています。

※プラスチック製容器包装について、令和6年度及び令和17年度推計値はプラスチック製容器包装として集計及び推計しています。令和17年度目標値については容器包装以外のプラスチック製品を含めて推計しています。

4 目標達成に向けた施策

減量化・資源化目標達成に向けたごみ処理の基本方針を以下のとおり定め、市民及び事業者が市と一体となって推進していくよう努めることとします。

(1) ごみの発生抑制（リデュース：Reduce）

ごみ排出量の削減のためには、商品を購入する際に長寿命製品や詰め替えできる商品を選ぶことで使い捨て製品の購入を抑制することや、燃せるごみに多く含まれる食品ロスの削減及び水切りを徹底することが重要です。また、キエーロといった生ごみ処理器を活用することも効果的と考えられます。

事業者に対しては、製品の簡易な包装、長寿命製品及び詰め替え商品の販売、食品ロスの削減、排出時の生ごみの水切り徹底への協力を求めています。

また、マイバック・マイ風呂敷の持参、レジ袋を使用しないなど、ごみとなるものを極力もらわないことが、市民の中でも広がりを見せています。市及び事業者がこの行動を後押ししていきます。

(2) ごみの再利用（リユース：Reuse）

日本の「もったいない」という考え方は、物を大切にし、無駄をなくすという価値観を象徴しています。この文化は今や世界中で注目され、再利用（リユース）の意識が広まっています。製品や素材を捨てる前に、新しい使い道を見つけることで、環境への負担を減らし、資源を効率的に活用することができます。

まずは、「もったいない」という気持ちを持つ事が大切であり、市民・事業者に対し啓発を行っていきます。

(3) ごみの資源化の向上（リサイクル：Recycle）

廃棄されるごみの中には、プラスチック、紙、金属、ガラスなど、再生利用可能な素材が含まれています。これらを分別し、再生利用することで新しい製品を作るための原料に変換できます。最終処分場での埋立処理や「エコミル」で焼却されるごみの量が減り、ごみの発生抑制とともに減量化に繋がります。

市でも市民には資源ごみを14品目という分類に分けて、ごみ収集場所に出してもらおうという取組を行い、できる限りのリサイクルに努めているところです。三浦市では、これまでプラスチック製品ごみは燃せるごみとして焼却処理を行っていましたが、令和9年度よりプラスチック製品ごみをプラスチック製容器包装と合わせて一括回収することで、より一層の資源化に繋がります。一方、依然としてプラスチック製容器包装ごみや紙類などを燃せるごみに混入させてしまうなどリサイクル率の向上を阻害する状況も見受けられます。今後も市民説明会の実施や市広報紙、ホームページ、LINEなどを通じて市民に協力を求めています。

(4) ごみとなるものを断る (リフューズ : Refuse)

余分なものを購入することは必要ないものを生み出してしまいます。使う予定のないごみとなるものは断ることが重要です。例えば、マイバッグ及びマイ風呂敷の持参によりレジ袋などの包装ごみを削減し、マイ箸・マイボトルの活用により使い捨ての割り箸や飲料容器のストローなどを断るよう、市民に対し啓発を行っていきます。事業者には割りばしや飲料容器などの使い捨て品の提供サービスを最小限にするよう協力を求めています。

(5) 物を修理して長く使う行動 (リペア : Repair)

家具、家電製品などが壊れた時や衣服などが古くなった場合に、修理・修繕することで物の寿命を延ばすことができます。市民及び事業者に対しては、物を大切にす気持を育み、壊れたものを修理・修繕して長期間使うよう啓発を行っていきます。

(6) ごみの排出抑制 (生ごみの水切り)

上記(1)から(5)の3R(発生抑制・再利用・再生利用)と2R(断る・修理)を合わせた5Rの推進とともに、燃せるごみのうち、生ごみの水切りによる排出量の削減を図ります。燃せるごみに含まれる水分量を減らすことは、そのままごみ量を減らすことにつながり、燃せるごみの減量化を図る有効な手立てとなります。

今後、駅前等でのキャンペーン活動や市内事業者に対し、指導・啓発活動、市民説明会の実施や市広報紙、ホームページ、LINEなどを通じて市民や事業者に対し協力を求めています。

(7) 事業系一般廃棄物の処理

事業活動に伴い発生する廃棄物は、事業系一般廃棄物と産業廃棄物に分類されます。

事業者の責務として、事業活動に伴って生じた廃棄物を事業者自らの責任において適正に処理しなければならず、再生利用等を行うことにより、その減量に努めなければなりません。今後も排出する事業者の自己処理が基本であることを普及啓発していきます。

5 目標達成への市、市民及び事業者の役割

目標達成に向けた各々の役割を定め、ごみの減量化・資源化を図ります。

(1) 市の役割

ごみの発生抑制・減量化・資源化に対し市民及び事業者が率先し、また、継続して行えるよう様々な取組を行います。

① 分別品目の周知徹底

ごみの減量化・資源化を図るうえでは、適正な分別が必要です。分別意識を高めるため、また、収集・処理・処分を適正に行うため、市民及び事業者に対し広報紙、ホームページ、LINE などを通して周知徹底を図ります。

特に、昨今、火災の原因となっているリチウムイオン電池などの充電器類は破碎できないごみとして分別するように周知するとともに、令和9年度よりプラスチック製容器包装と容器包装以外のプラスチック製品を一括収集する分別についても周知を行っていきます。

② 排出事業者の自己責任によるごみ処理の徹底及び一般廃棄物処理業者の指導・育成

事業系一般廃棄物については、排出事業者の自己責任において燃せるごみに含まれる生ごみの水切りや産業廃棄物の混入を防ぐなど適正に分別することとし、事業者が自己の責任において処理できるよう民間のごみ処理事業者の育成を図り、事業者が自己の責任において廃棄物の処理ができる環境づくりを推進します。

また、事業系一般廃棄物の収集運搬及び処分業に係わる事業者に対して、廃棄物の適正処理が可能となるよう異物混入や水切りが不十分なものの収集を行わないよう指導します。

③ 特定家庭用機器再商品化法等の普及・啓発

家電リサイクル法など各種リサイクル法が施行され、一定品目についてはリサイクルのため、その排出には処理費用の負担が求められるようになってきています。今後、家電リサイクル法の対象品目の拡大やその他のリサイクル法の制定等、益々リサイクルの重要性が増すことになっていきます。市ではリサイクルシステムの円滑な運営に尽力するとともに、不法投棄防止を図るためにも、市民に対しごみの排出には処理経費に対する一定程度の自己負担が発生するリサイクル制度の趣旨を周知し、理解を求めていきます。

④ 資源化物回収奨励金制度の継続

地域住民による資源ごみの集団資源回収は、市民のリサイクル意識の高まりとともに、市の処理業務の負担軽減に寄与するため、この制度を継続し市民に周知を行い、資源ごみ回収活動の普及・拡大を図っていきます。

⑤ 市民及び事業者との協力体制の確立

分別違反ごみ排出者やごみの不法投棄者などを減らすため、市民及び事業者に対し、適正排出及び適正処理について啓発を行うとともに、廃棄物減量化等推進員との連携を図り、正しい分別排出の周知徹底や、不法投棄を「しない、させない」体制を実現していきます。

(2) 市民の役割

① 市の施策に対する協力

市民はごみの発生抑制・減量化・資源化等のごみ施策に対し、必要とされる協力をするものとします。

○ 分別収集・生ごみの水切り

分別収集や生ごみの水切りなど、市が実施する減量化・資源化施策に積極的に協力するものとします。

○ 5 Rの推進

減量化・資源化に向けた以下の3 R（発生抑制・再利用・再生利用）と2 R（断る・修理）を合わせた5 Rの推進に努めるものとします。

- ・使い捨て商品などの購入自粛や食品ロスの削減による「ごみの発生抑制 (Reduce)」
- ・物を大切にし、製品や素材を捨てる前に、新しい使い道を見つける「ごみの再利用 (Reuse)」
- ・市の分別基準に従い適正な排出を心掛け、資源ごみを資源として再生利用する「ごみの資源化の向上 (Recycle)」
- ・家庭内に持ち込まない、マイバッグやマイ箸などの活用する「ごみとなるものを断る (Refuse)」
- ・物が壊れた、古くなった場合、修理・修繕する「物を修理して長く使う行動 (Repair)」

○ 地域での集団資源回収への積極的な参加、協力

地域で行われる資源ごみの集団資源回収等に積極的に参加、協力をし、リサイクル率の向上に努めるものとします。

○ ごみ収集場所の清潔保持

ごみ収集場所を清潔に保ち、地域の環境保持に努めるものとします。

(3) 事業者の役割

① ごみ減量化計画の策定

「三浦市廃棄物の減量化、資源化及び適正処理に関する条例」で規定されている大規模事業者については、自己が排出するごみについて減量化計画を策定し、ごみの減量化に努めるものとします。

② 自己責任によるごみの適正処理

事業活動に伴い発生する廃棄物は、排出事業者の責任において適正に処理することを基本とします。産業廃棄物に該当する物は、自己処理のほか産業廃棄物処理業者に依頼し適正に処理するものとします。

また、事業系一般廃棄物についても、自己処理のほか民間の一般廃棄物処理業者に依頼し処理することを基本とします。

なお、事業系一般廃棄物のうち、市の処理施設において処理をする場合は、市が実施するごみの分別や減量化・資源化施策に協力するものとします。

③ 市の施策に対する協力

事業者においても、ごみの発生抑制や減量化・資源化等のごみ施策に対し、必要とされる協力をするものとします。

○生ごみの水切り

事業系一般廃棄物として排出される生ごみの水切りは、やや上昇傾向になっている燃せるごみの水分率への対策として大変重要になるため、排出する事業者が率先して生ごみの水切りに取り組んでいくこととします。また、収集運搬許可業者においても排出する事業者に対して生ごみの水切りの協力を求めていくものとします。

○発生抑制に向けた取組の推進

減量化・資源化に向けた3R（発生抑制・再利用・再生利用）と2R（断る・修理）を合わせた5Rの推進をしていく中で、特に事業者は、排出時の生ごみの水切りに加え、製品の簡易な包装、食品ロスの削減、割りばしや飲料容器などの使い捨て品の提供サービスを最小限にするなど、ごみの発生抑制に向けた取組を推進していくこととします。

第5章 施設整備

1 三浦市清掃事業所

(1) 既存施設

資源物（びん・缶）選別処理施設及びその他紙製容器包装等ストックヤード併設

- ・所在地：三浦市三崎町六合 1004-3
- ・施設稼働：昭和 45 年 2 月
- ・敷地面積：4,600 m²

<併設施設の概要>

○資源物（びん・缶）選別処理施設

- ・施設稼働：平成 4 年 7 月（令和 5 年 4 月から休止）
- ・処理方法：破袋、選別、圧縮
- ・処理能力：4 トン／日

○その他紙製容器包装等ストックヤード

- ・施設稼働：平成 15 年 12 月（令和 2 年 6 月から休止）
- ・構造規模等：鉄骨造平屋建 378 m²
- ・圧縮機能力：2.5 トン／日

(2) 三浦市清掃事業所の整備

ごみ収集業務職員の事務所とともに、その他紙製容器包装等の選別施設及びびん・缶の有価物選別施設が併設されていましたが、各施設とも老朽化が著しく、その他紙製容器包装等の選別施設は令和 2 年 6 月に、びん・缶の有価物選別施設は令和 5 年 4 月に稼働を休止しています。また、資源ごみ運搬車の大型化に伴い、施設が狭小となってきました。今後、事務所機能も含め、環境センターへの機能集約化を進めます。

(3) 塵芥収集車の適正な車両整備と維持管理

塵芥収集車は収集業務に欠かせないものであり、車両のメンテナンスを始めとする維持管理は最重要な課題です。適正な車両配備と維持管理を図ります。

2 三浦市環境センター

(1) 既存施設

高速堆肥化・梱包圧縮処理施設

(ペットボトル選別処理施設及びその他プラスチック製容器包装ストックヤード併設)

- ・所在地：三浦市南下浦町毘沙門 11-2
- ・敷地面積：10,419 m²
- ・施設稼働：平成 3 年 4 月（平成 16 年 4 月から休止）
- ・処理能力：61 トン／日
- ・処理方法：高速堆肥化・圧縮梱包

<併設施設の概要>

○ペットボトル選別処理施設

- ・施設稼働：平成 11 年 3 月（令和 6 年 4 月から休止）
- ・処理能力：1 トン／日

○その他プラスチック製容器包装ストックヤード

- ・施設稼働：平成 16 年 3 月
- ・構造規模等：鉄骨造平屋建 2 棟 345.5 m²
- ・搬送能力：8.32 トン／日

(2) ごみ処理関連施設の老朽化対策と集約化

環境センターでは、燃せるごみを「エコミル」において焼却するための中継施設となっています。また、プラスチック製容器包装選別施設が敷地内に設置されています。

老朽化した環境センターの施設整備を行うにあたって、品目ごとに効率的な収集運搬・中間処理について検討を行った結果、ペットボトルの外部処理、金物の選別等中間処理の廃止を行うとともに、プラスチック製容器包装の中間処理施設については、今後の横須賀市との広域処理の拡充を踏まえ、横須賀市リサイクルプラザ「アイクル」での中間処理とし、整備しないこととする等の見直しを行ってきました。これらのことにより、清掃事業所の機能集約が可能となり、施設整備に係る費用削減も見込めることとなります。今後は、早期に施設整備が行えるよう、関係機関等との調整を図っていきます。

3 最終処分場

(1) 三浦市一般廃棄物最終処分場（広域ごみ処理施設）

- ・所在地：三浦市三崎町六合 1848 番 1
- ・総面積：26,180 m²
- ・施設稼働：令和 2 年 3 月
- ・埋立面積：3,610 m²（埋立容量：48,900 m³）
- ・埋立方法：サンドイッチ方式（準好気性埋立） ※被覆型処分場

(2) 三浦市一般廃棄物最終処分場西岩堂埋立地

三浦市一般廃棄物最終処分場（広域ごみ処理施設）稼働開始に伴い、現在埋立処理は行っておりません。処分場が安定するまでの一定期間について、周辺環境に影響を与えないよう適正な維持管理を行います。

第6章 その他必要な事項

1 災害時の廃棄物処理体制

災害発生時の迅速な対応のために「三浦市地域防災計画」を上位計画とし、災害廃棄物の処理について補完する個別計画として令和3年3月に「三浦市災害廃棄物処理計画」を策定しました。計画には、災害時において生活ごみの処理を清掃事業所が担当しており、市が迅速に道路等の被害状況を把握し、収集運搬ルートを検討のうえ、委託収集事業者と協力して収集運搬を行うこととしています。このほか災害時には災害廃棄物の分別、搬出など多岐にわたる災害対応を行うことが求められ、適正なごみ収集業務を行ううえで清掃事業所職員の存在が必要不可欠なことから、直営体制の継続を図っていきます。

また、災害により本市での対応が困難となった場合は、災害時等相互援助協定及び地震等大規模災害時における災害廃棄物の処理等に関する協定に基づき近隣自治体等への援助を要請するものとします。

2 家庭ごみ有料化の検討

増大するごみ処理経費に対処するため、ごみ収集手数料有料化は避けては通れない問題になっています。引き続き、市民が自主的にごみの排出抑制を促進できる体制整備に努めるとともに、ごみの排出量に応じた負担の公平化及び市民の意識改革を推進するため、家庭系ごみ処理費用の賦課方法について、その必要性、効果、有効な実施方法などの検討を進めます。

3 ごみ処理手数料の見直し

ごみ処理手数料については、増大するごみ処理経費に対処し、適正な負担を市民・事業者に求めるため、近隣自治体の動向を把握しながら見直しを図っていきます。

4 不法投棄の防止対策

本市は、海岸や谷戸が多くあり、不法投棄の温床となっています。市の定期的なパトロールだけでなく、令和6年度からはLINEを活用した通報制度を導入しました。地域住民による不法投棄防止のための仕組みづくりなど、不法投棄ができない環境づくりを図っていきます。

三 浦 市
三浦市一般廃棄物（ごみ）処理基本計画

〈令和8年3月〉

〒238-0298 三浦市城山町 1-1
三浦市都市環境部廃棄物対策課
電話 046-882-1111 FAX 046-881-7172
E-mail : kankyou0201@city.miura.kanagawa.jp