

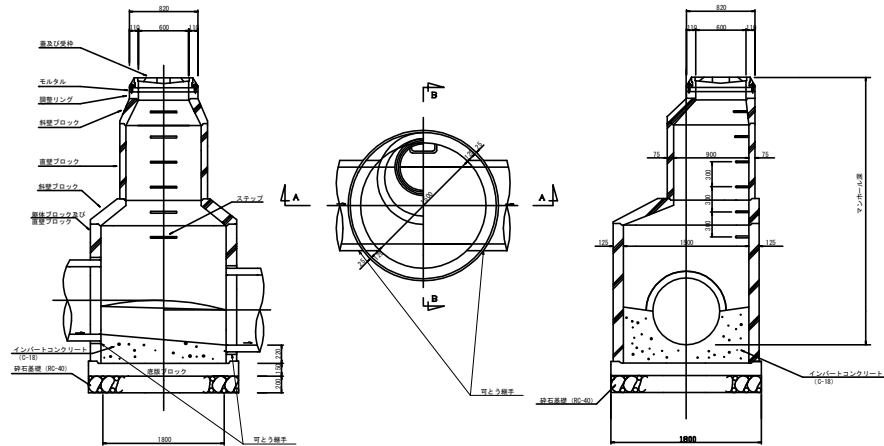
3号組立マンホール標準構造図 縮尺=1:30

(標準)

A-A断面図

平面図

B-B断面図



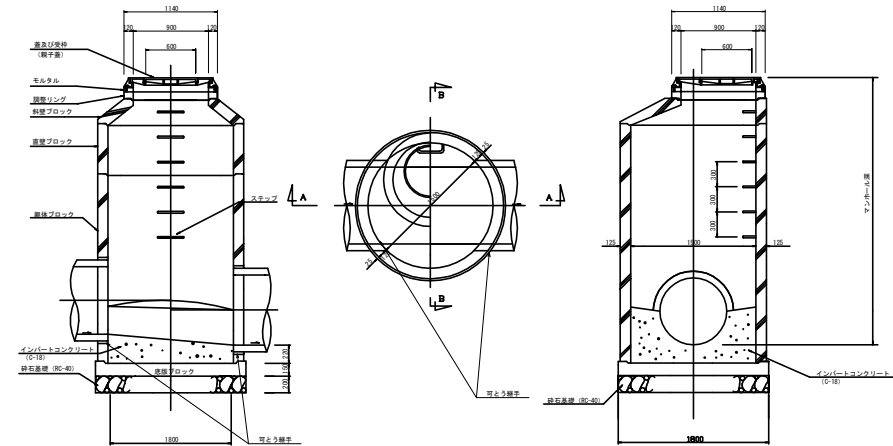
3号組立マンホール標準構造図 縮尺=1:30

(マンホールポンプ用)

A-A断面図

平面図

B-B断面図



工事名	
施工位置	
図面名	マンホール構造図 (3号マンホール)
路線名	
縮尺	図示
図面 番号	
三浦市 上下水道部 下水道課	