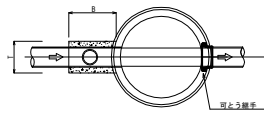


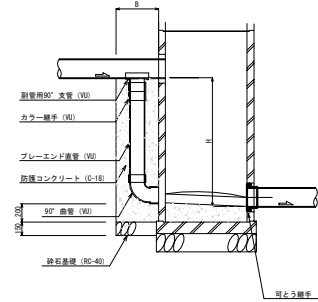
副管構造図 縮尺=1:30

外副管

平面図



断面図

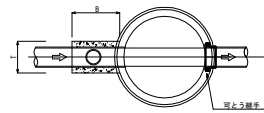


寸法表 (mm)

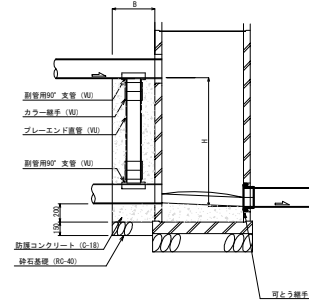
| 本管径 D   | 副管径 d | B   | T   |
|---------|-------|-----|-----|
| 200     | 150   | 450 | 350 |
| 250~400 | 200   | 500 | 400 |
| 450~500 | 250   | 550 | 450 |
| 600以上   | 300   | 600 | 550 |

特殊外副管

平面図



断面図

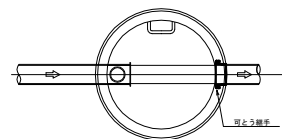


寸法表 (mm)

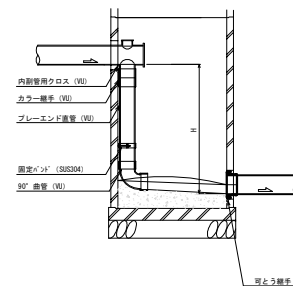
| 本管径 D   | 副管径 d | B   | T   |
|---------|-------|-----|-----|
| 200     | 150   | 450 | 350 |
| 250~400 | 200   | 500 | 400 |
| 450~500 | 250   | 550 | 450 |
| 600以上   | 300   | 600 | 550 |

内副管

平面図



断面図

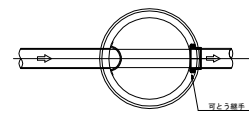


寸法表 (mm)

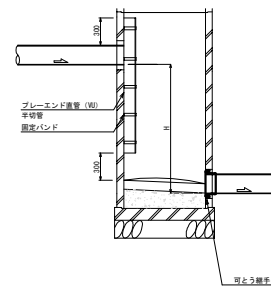
| 本管径 D   | 副管径 d |
|---------|-------|
| 200     | 150   |
| 250~400 | 200   |
| 450~500 | 250   |
| 600以上   | 300   |

特殊内副管

平面図



断面図



寸法表 (mm)

| 本管径 D | 副管径 d |
|-------|-------|
| 200   | 250   |
| 250   | 300   |

|                |       |
|----------------|-------|
| 工事名            |       |
| 施工位置           |       |
| 図面名            | 副管構造図 |
| 路線名            |       |
| 縮尺             | 図示    |
| 図面番号           |       |
| 三浦市 上下水道部 下水道課 |       |