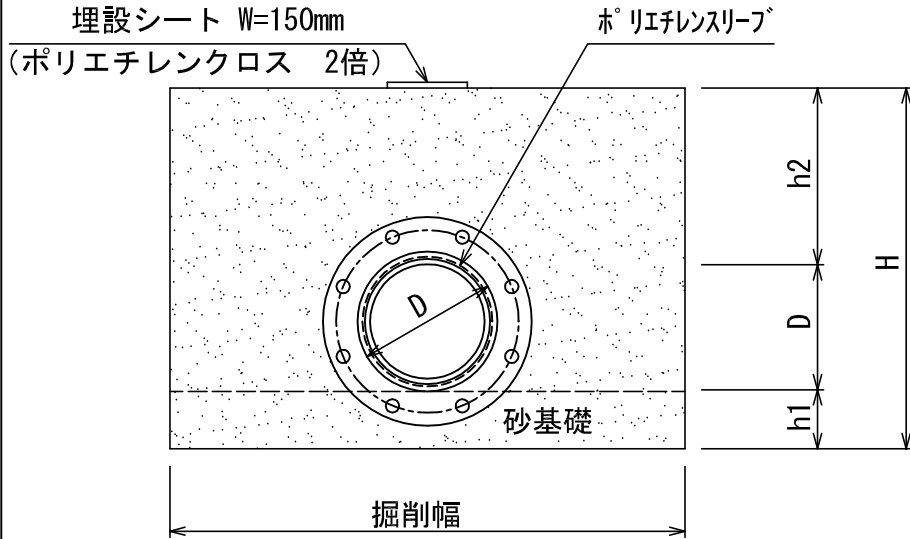


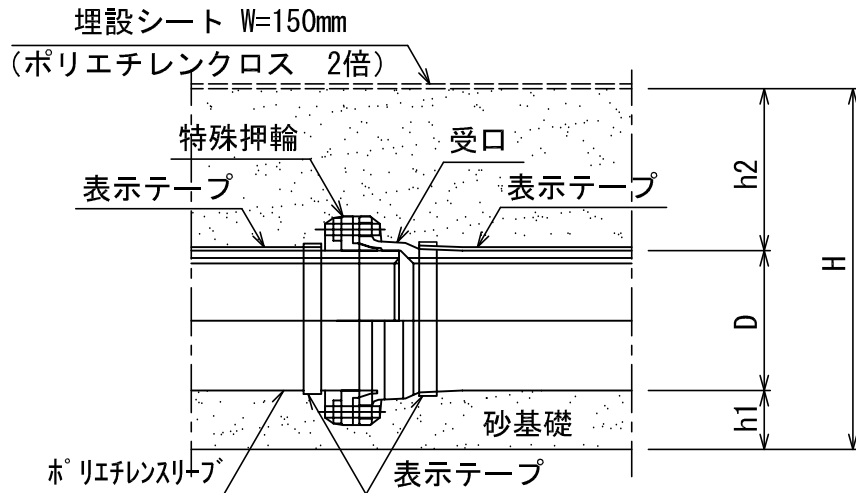
下水道用ダクタイル鋳鉄管布設図

(呼び径 $\phi 75\text{mm} \sim \phi 400\text{mm}$)



寸法緒元 (K型)

| 呼び径 | 管厚 t (mm) | ライニング厚 T (mm) | 管外径 D (mm) | 基床部 h1 (mm) | 管上部 h2 (mm) | 基礎部 H (mm) |
|-----|-----------------|---------------------|------------------|-------------------|-------------------|------------------|
| 75 | 6.0 | 4.0 | 93.0 | 100 | 300 | 493.0 |
| 100 | 6.0 | 4.0 | 118.0 | 100 | 300 | 518.0 |
| 150 | 6.0 | 4.0 | 169.0 | 100 | 300 | 569.0 |
| 200 | 6.0 | 4.0 | 220.0 | 100 | 300 | 620.0 |
| 250 | 6.0 | 4.0 | 271.6 | 100 | 300 | 671.6 |
| 300 | 6.5 | 6.0 | 322.8 | 100 | 300 | 722.8 |
| 350 | 6.5 | 6.0 | 374.0 | 100 | 300 | 774.0 |
| 400 | 7.0 | 6.0 | 425.6 | 100 | 300 | 825.6 |



※埋設シート及び表示テープを設置する事。