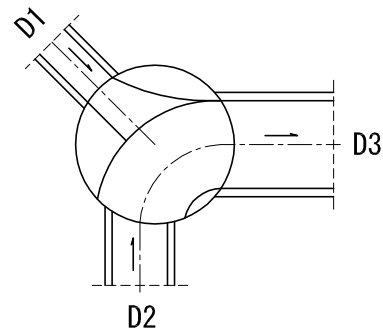
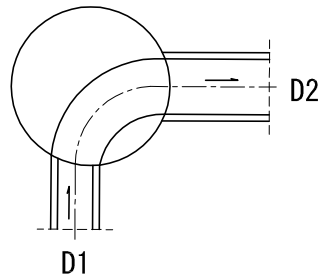
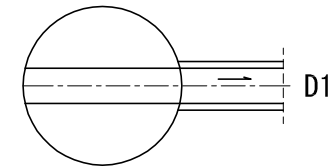
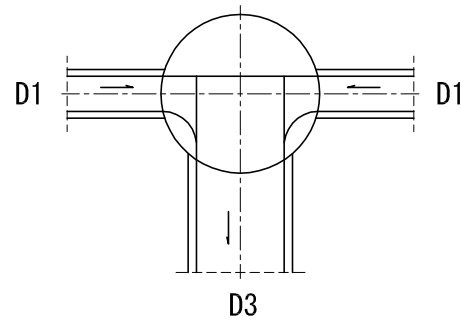
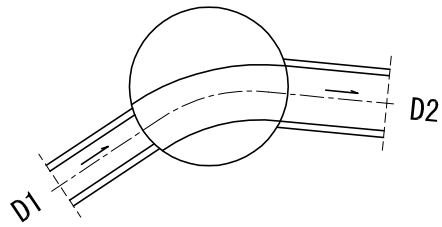
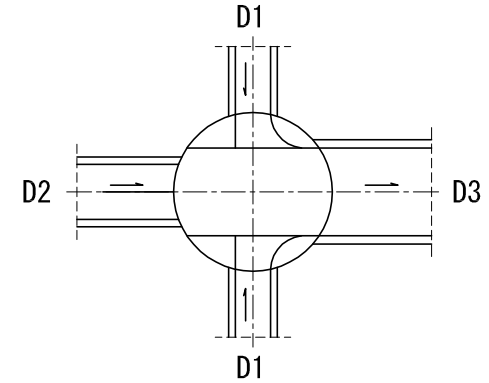
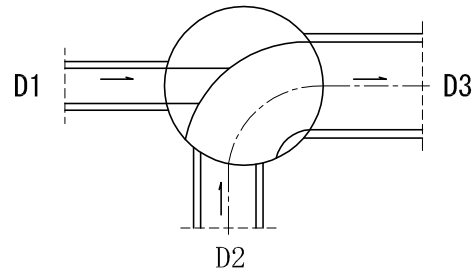
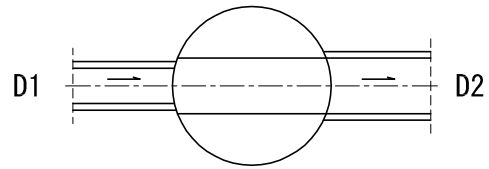


マンホールインバート図

($D1 < D2 < D3$)



※上下流管底差5cmまではつなぎ、5cmを超えたら4cmでインバートを切る。