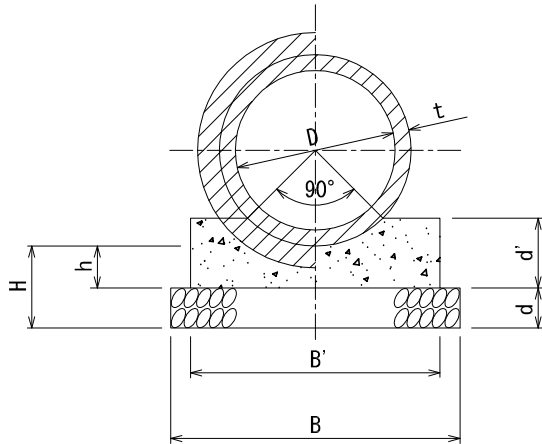


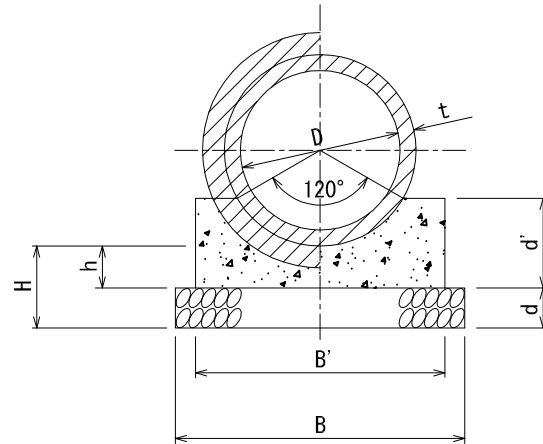
下水道用鉄筋コンクリート管布設図

(B形 呼び径 $\phi 200\text{mm} \sim \phi 900\text{mm}$)

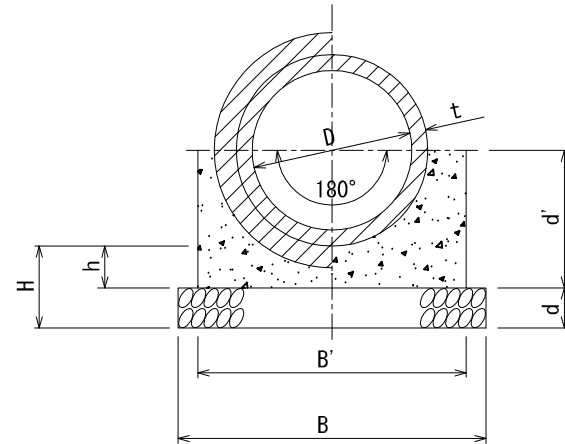
コンクリート90°基礎



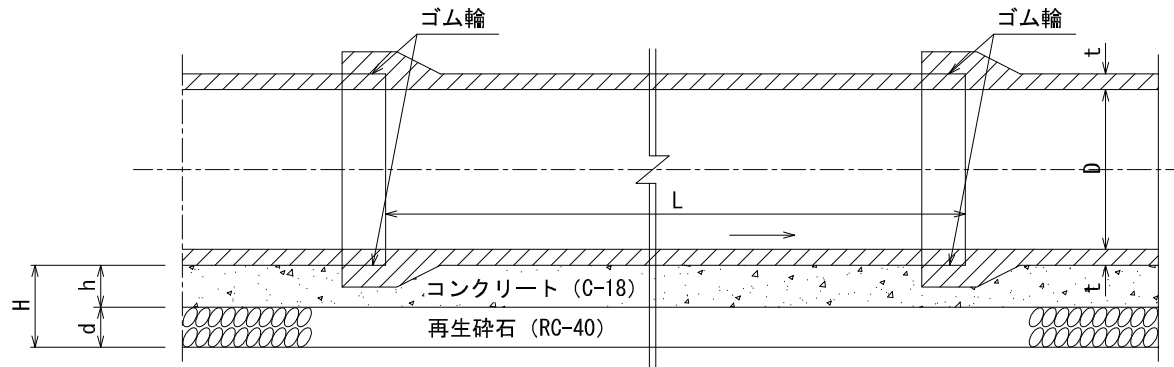
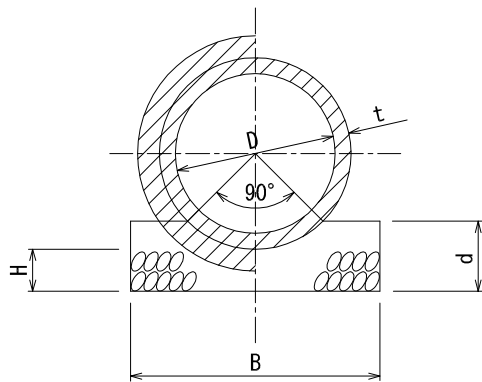
コンクリート120°基礎



コンクリート180°基礎



碎石90°基礎



※埋設シート及び表示テープを設置する事。