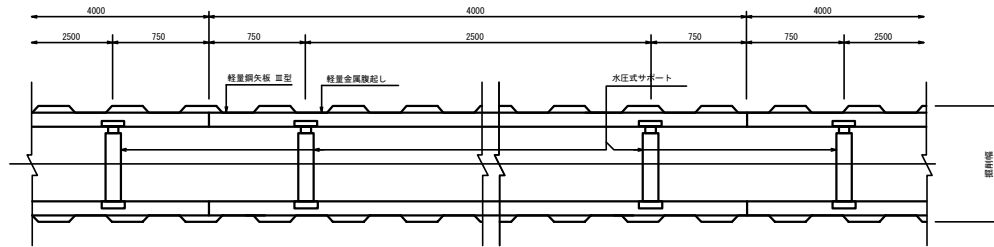


土留工標準仮設図 縮尺 1:20

軽量鋼矢板Ⅲ型

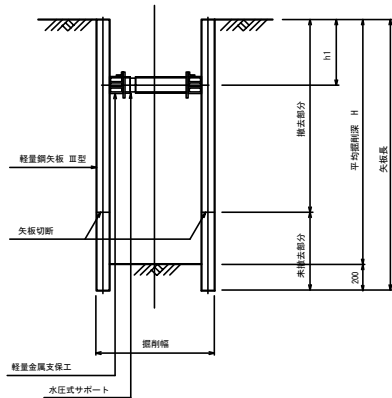
軽量鋼矢板建込工
(軽量金属支保工)

平面図

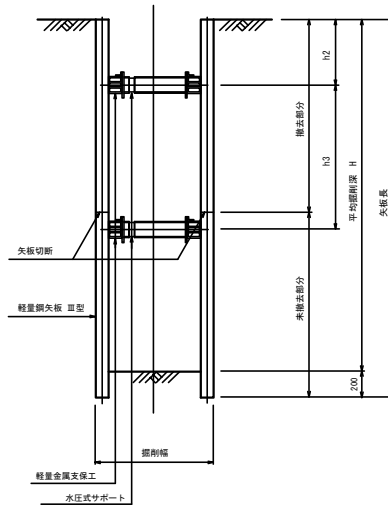


断面図

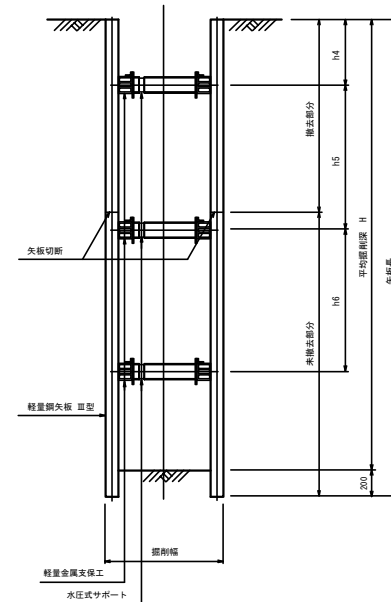
1段施工



2段施工



3段施工



平均掘削深	切梁間隔 (h1)	土留形態	矢板長
1.50 < H ≤ 1.80	0.50m	全面	2.00m
1.80 < H ≤ 2.00	0.60m	全面	2.50m

平均掘削深	切梁間隔		土留形態	矢板長
	(h2)	(h3)		
2.00 < H ≤ 2.30	0.50m	1.00m	全面	2.50m
2.30 < H ≤ 2.80	0.60m	1.00m	全面	3.00m
2.80 < H ≤ 3.00	0.60m	1.20m	全面	3.50m
3.00 < H ≤ 3.30	0.70m	1.20m	全面	3.50m
3.30 < H ≤ 3.50	0.70m	1.20m (h3)	全面	4.00m

平均掘削深	切梁間隔			土留形態	矢板長
	(h4)	(h5)	(h6)		
3.50 < H ≤ 3.80	0.70m	1.00m	1.10m	全面	4.00m
3.80 < H ≤ 4.00	0.70m	1.00m	1.10m	全面	4.50m

() は、断面係数130・の腹起し部材を使用した場合

工事名	
施工位置	
図面名	土留工標準仮設図 (軽量鋼矢板Ⅲ型)
路線名	
縮尺	図示 図面番号
三浦市 上下水道部 下水道課	