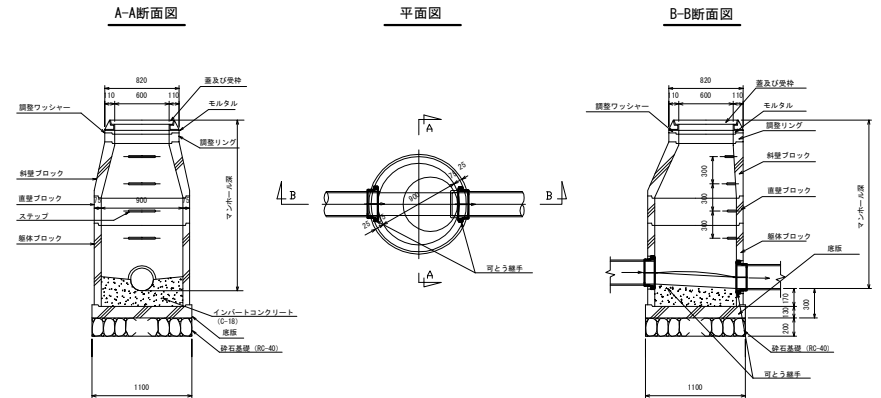
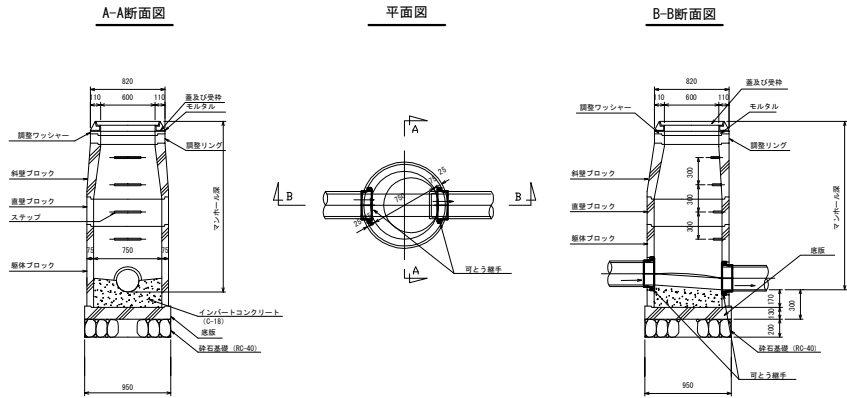
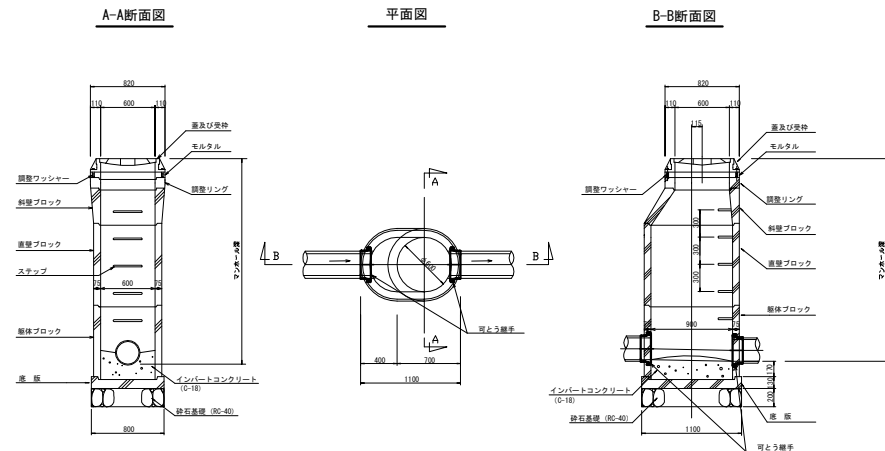


0号組立マンホール標準構造図 縮尺=1:30

1号組立マンホール標準構造図 縮尺=1:30



楕円組立マンホール標準構造図 縮尺=1:30



工事名	
施工位置	
図面名	マンホール構造図 (0号・1号・楕円)
路線名	
縮尺	図示
図面番号	
三浦市 上下水道部 下水道課	