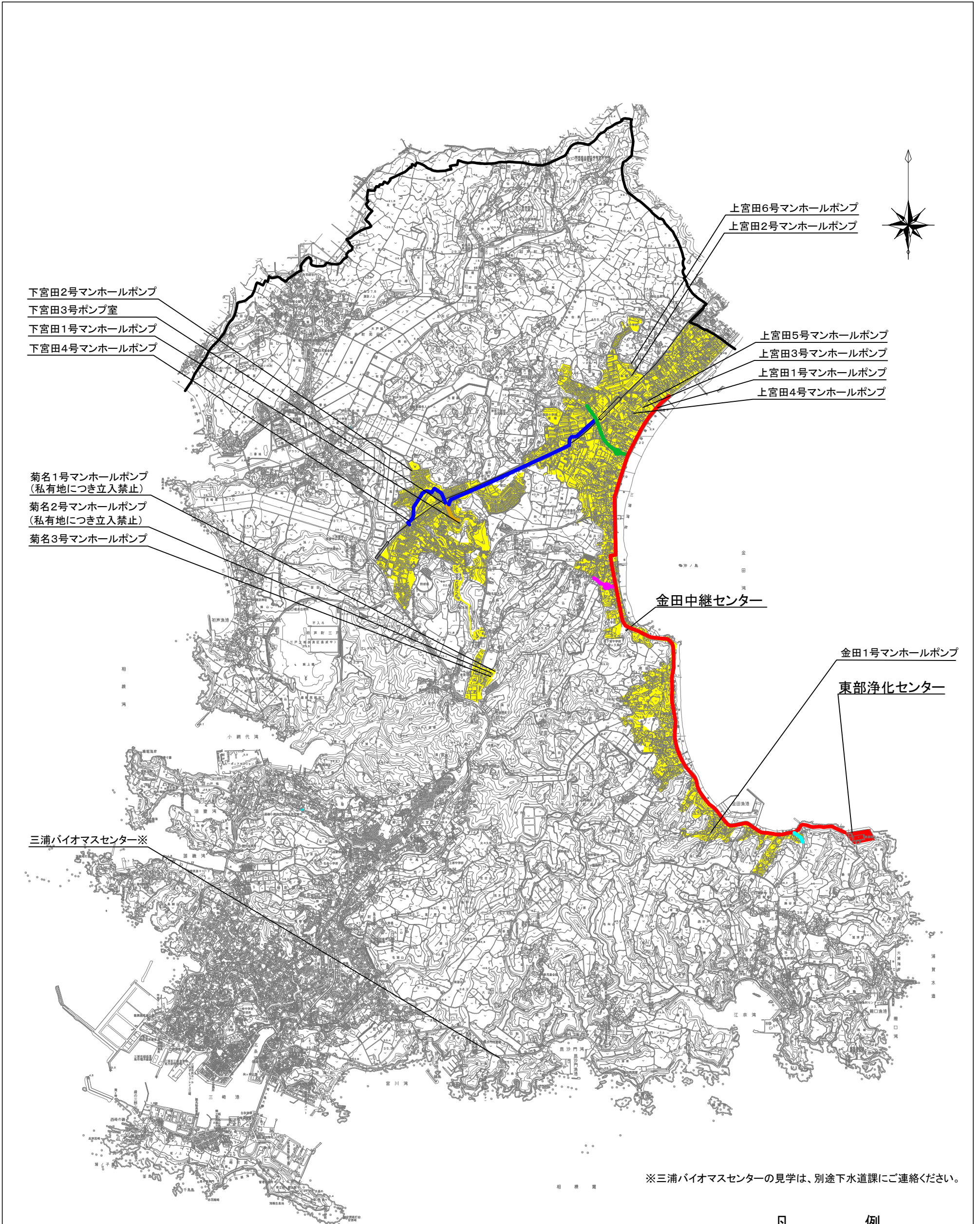


下水道施設図



下宮田2号マンホールポンプ
下宮田3号ポンプ室
下宮田1号マンホールポンプ
下宮田4号マンホールポンプ

菊名1号マンホールポンプ
(私有地につき立入禁止)
菊名2号マンホールポンプ
(私有地につき立入禁止)
菊名3号マンホールポンプ

三浦バイオマスセンター※

上宮田6号マンホールポンプ
上宮田2号マンホールポンプ

上宮田5号マンホールポンプ
上宮田3号マンホールポンプ
上宮田1号マンホールポンプ
上宮田4号マンホールポンプ

金田中継センター

金田1号マンホールポンプ
東部浄化センター

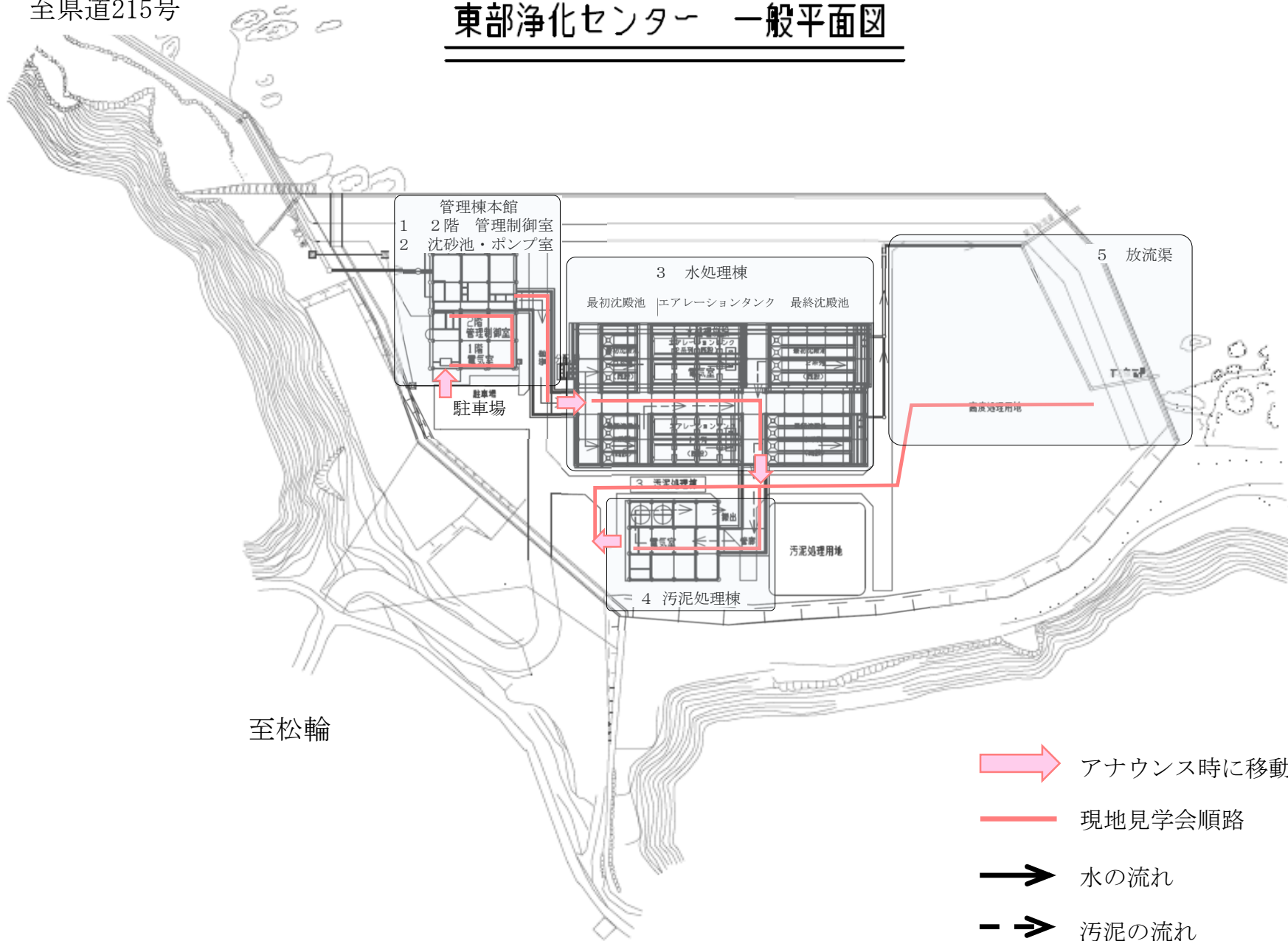
※三浦バイオマスセンターの見学は、別途下水道課にご連絡ください。

凡 例





	整備済み区域
	1号幹線(金田～上宮田)
	2号幹線(上宮田)
	3号幹線(上宮田～下宮田)
	3-1号幹線(下宮田)
	4号幹線(菊名)
	5号幹線(金田)

至県道215号

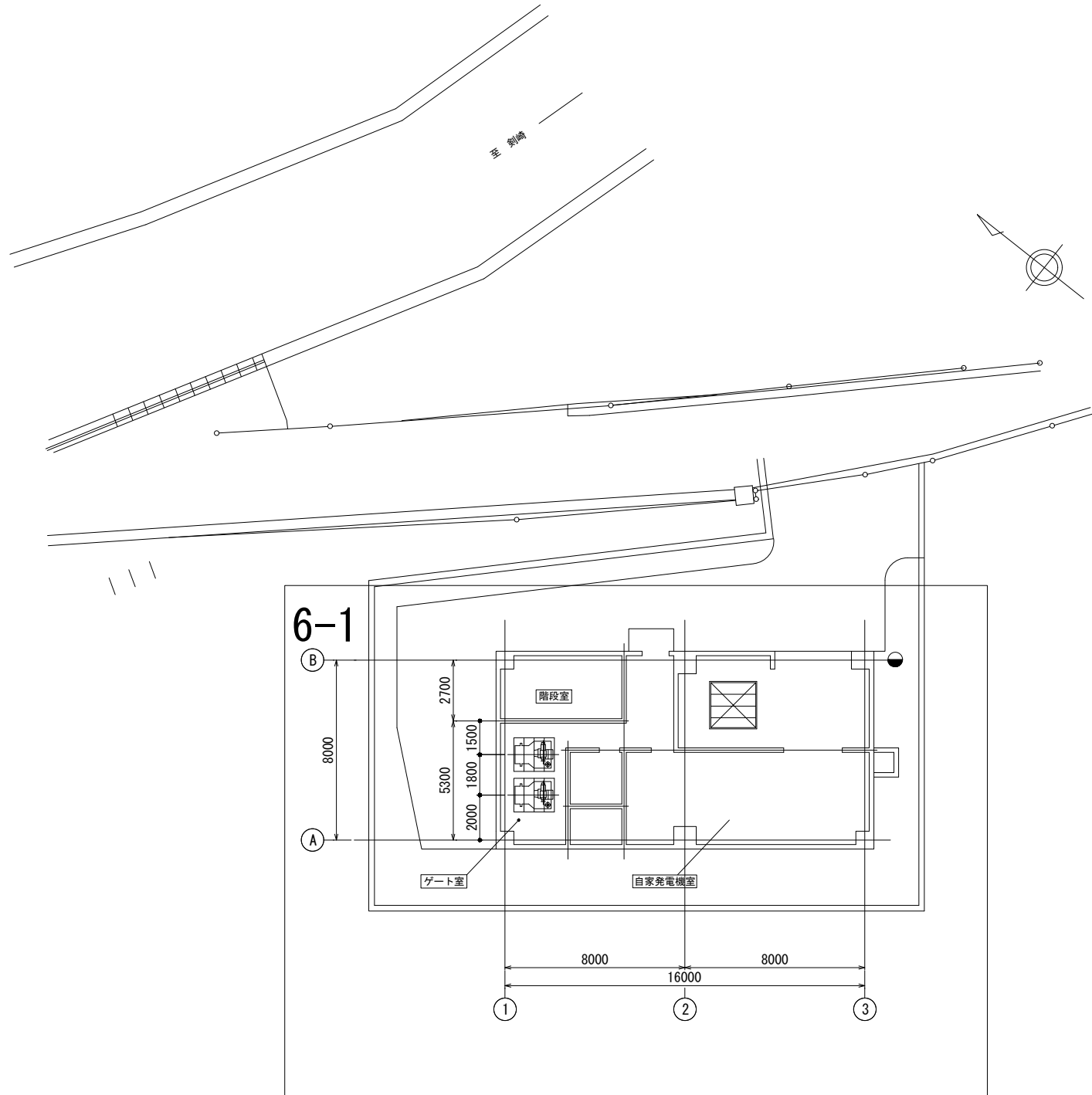
東部浄化センター 一般平面図



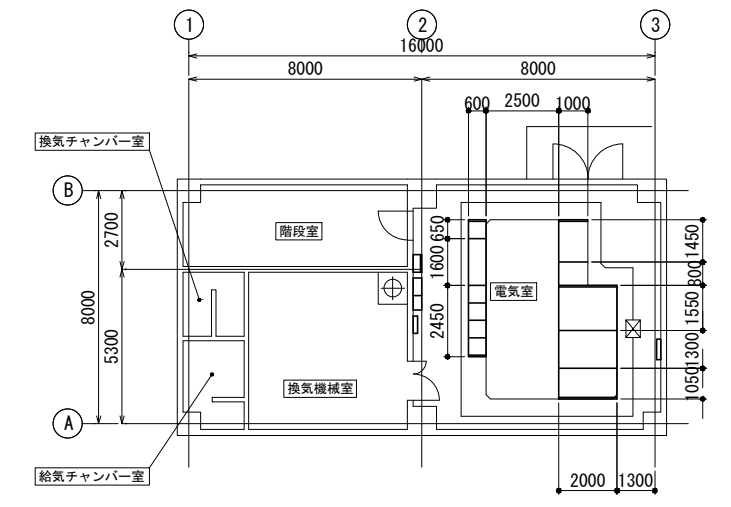
至松輪

-  アナウンス時に移動
-  現地見学会順路
-  水の流れ
-  汚泥の流れ

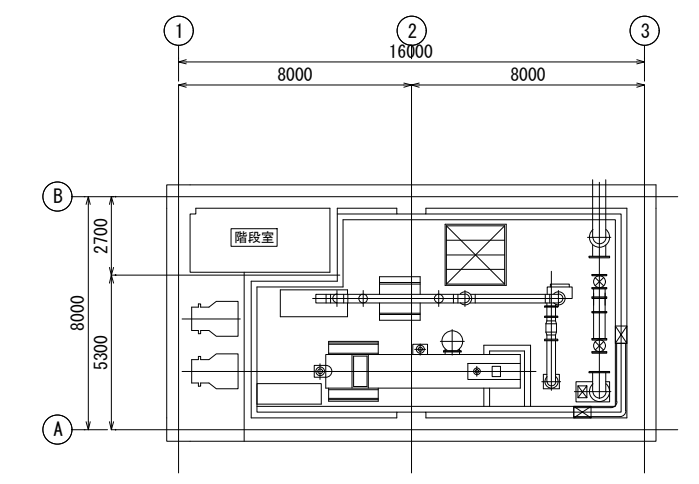
金田中継センター 1階平面図 縮尺：free



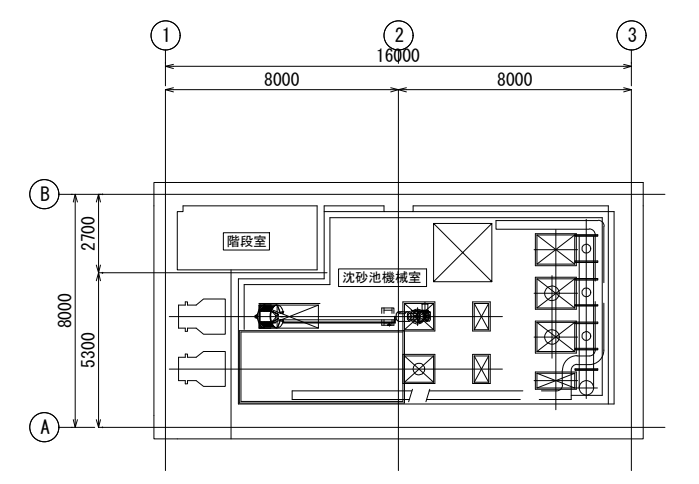
6-2 2階 平面図 縮尺：free



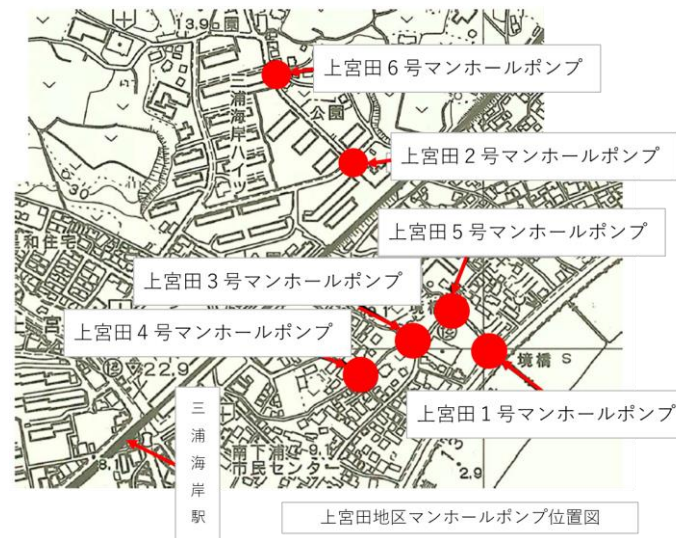
7-1 地下1階 平面図 縮尺：free



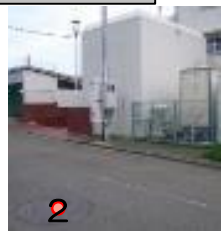
7-2 地下2階 平面図 縮尺：free



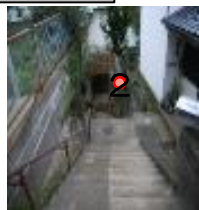
下宮田MP1~4号



上宮田MP1~6号



菊名MP1~3号



金田MP1号

