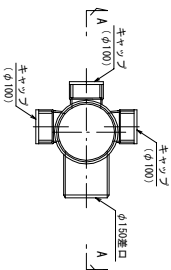


汚水ます標準図 縮尺 1:10

(内径φ200)

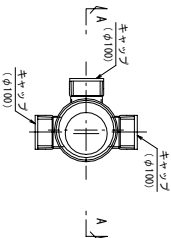
標準タイプ

平面図

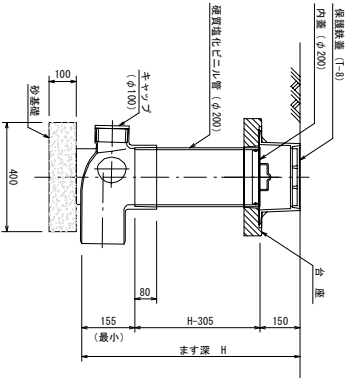


ドロップタイプ

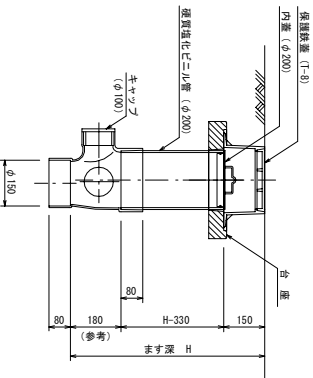
平面図



A-A 断面図
(鑄鉄製防護ふた使用)



A-A 断面図
(鑄鉄製防護ふた使用)



工事名	
施工位置	
図面名	汚水ます詳細図
路線名	
縮尺	図示
図面番号	
三浦市 上下水道部 下水道課	